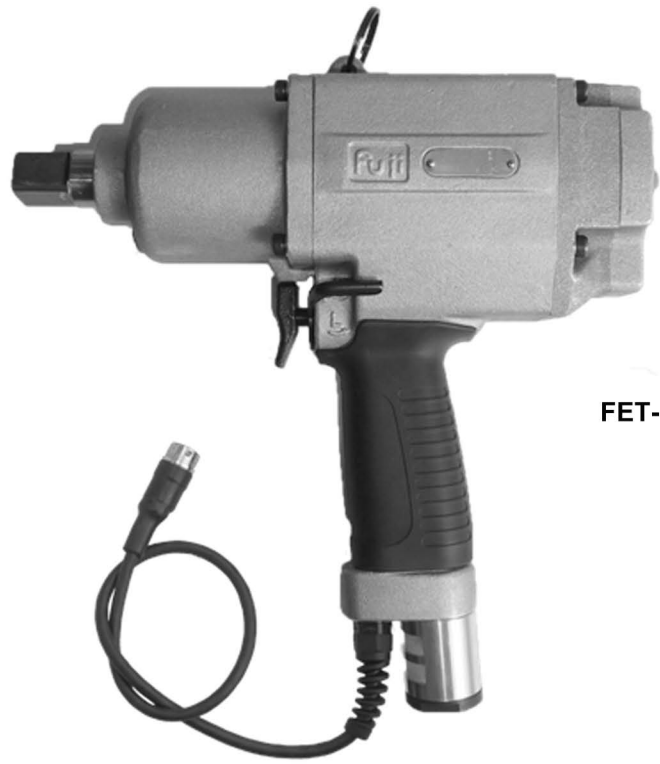


Fuji

ユーザマニュアル

F1 シャットレンチ

型式：FET-16-1



FET-16-1

主要諸元

型式	能力 (ボルト寸法)	推奨トルク (0.4~0.63MPa)	無負荷 回転数	ソケット部 四角寸法	空気消費量 (負荷時)	質量 (ソケットなし)	全長 (ソケットなし)	給気口 ねじ寸法	ホース 呼び径
	mm	N・m							min ⁻¹
FET-16-1	M16~M18	150~210	3,000	19	1.2	4.4	262	Rc 3/8	9.5

※主要諸元は空気圧力0.63MPa (6.3kgf/cm²) 時の数値です。

⚠ 注意：安全使用に関しては、「エアツールを安全に使用するための警告・注意」をご参照ください。

Fuji 不二空機株式会社

〒537-0003 大阪市東成区神路2丁目1番14号

お問い合わせ (0120) 72-5522 ☎ (06) 6972-2331
フリーダイヤル Sales.Fuji@fujitools.com

首都圏 (営) FAX (045) 595-9931	大阪 (営) FAX (06) 6972-2250
千葉 (営) FAX (0438) 30-7738	兵庫 (出) FAX (078) 926-0500
北関東 (営) FAX (0285) 23-2633	広島 (営) FAX (082) 294-0415
仙台 (出) FAX (022) 771-5173	四国 (出) FAX (0877) 49-9306
名古屋 (営) FAX (0561) 56-1262	九州 (営) FAX (0942) 35-6668

オーストラリア メキシコ ブラジル



品質向上のため、予告なく改良することがあります。

レ
ン
チ

グ
ラ
イ
ン
ダ

ド
リ
ル
／
タ
ッ
パ

チ
ッ
パ
／
ハ
ン
マ

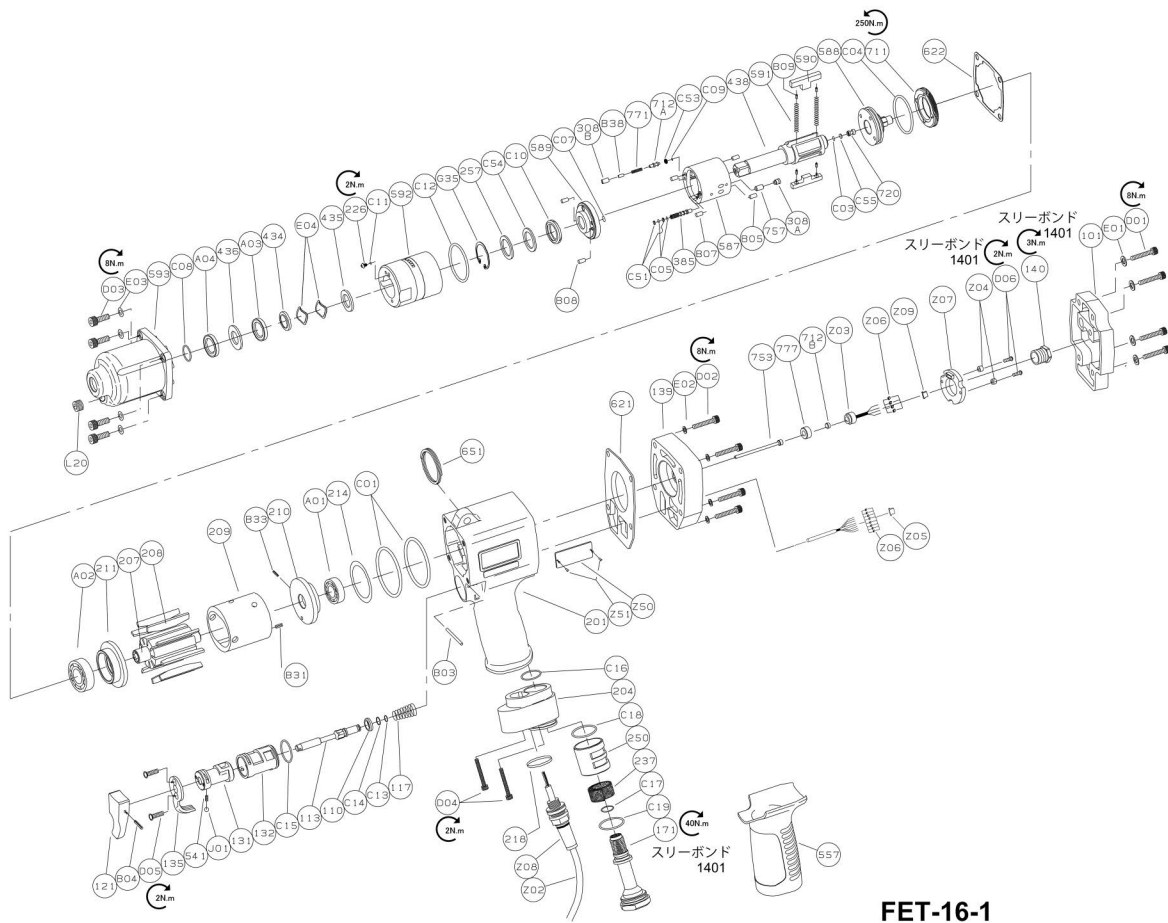
モ
ー
タ
／
ト
ク
シ
ュ
キ

ス
イ
シ
ヨ
ウ
ヒ
ン

型 式 : FET-16-1

分解図

右ねじ
左ねじ



FET-16-1

部品表

図番	部品番号	部品名	個数	図番	部品番号	部品名	個数	図番	部品番号	部品名	個数
FET-16-1											
—	W-377006-00	本体 Ass'y		—	W-377021-00	オイルシリンダ Ass'y		211	W-341211-00	気筒下蓋	1
110	W-341110-00	給気弁	1	226	W-281226-00	給油栓	1	214	W-341214-00	調整座金	1
113	W-341113-00	給気弁軸	1	257	W-341257-00	座金	1	434	W-377434-00	ベアリング座金	1
117	W-282117-01	給気弁ばね	1	308A	W-283308-00	スペーサ	1	435	W-341435-00	スラスト座金	1
121	W-283121-00	給気弁レバー	1	308B	W-377308-00	スペーサ	1	621	W-377621-01	パッキン(A)	1
131	W-341131-00	切換弁	1	385	W-341385-00	調節ねじ	1	622	W-341622-00	パッキン(B)	1
132	W-341132-00	切換弁プッシュ	1	438	W-341438-00	スピンドル	1	651	W-181651-00	ハンガ(水平シタル)	1
135	W-341135-01	切換弁レバー	1	587	W-377587-00	オイルシリンダ	1	712A	W-300712-00	ダンパ	1
171	W-341171-00	ホース接手	1	588	W-377588-00	オイルシリンダ上蓋	1	753	W-377753-00	ピストンロッド	1
201	W-377201-00	本体	1	589	W-377589-00	オイルシリンダ下蓋	1	777	W-300777-00	カラー	1
204	W-377204-00	本体下蓋	1	590	W-341590-00	スピンドルブレード	2	A01	BB-6003	ボールベアリング	1
218	W-377218-00	パッキン	1	(B09)	SP-36	スプリングピン	2	A02	BB-6004	ボールベアリング	1
237	W-341237-00	消音詰物	1	591	W-341591-00	ブレードスプリング	2	D01	CS-514	六角穴付ボルト	4
250	W-341250-00	排気カバー	1	592	W-341592-00	シリンダケース	1	D02	CS-516	六角穴付ボルト	4
541	W-252541-00	ボタリテーナスプリング	1	711	W-341711-00	シリンダ蓋	1	D03	CS-520	六角穴付ボルト	4
557	W-341557-00	プロテクタ	1	712B	W-373712-00	ダンパ	1	D06	CS-310B	六角穴付ボタンボルト	2
B03	GP-2.532GLC	グランドピン	1	720	W-300720-00	ピストン	1	E01	PW-5K	平座金	4
B04	SP-212	スプリングピン	1	757	W-224757-00	ニードル	1	E02	PW-5K	平座金	4
C01	O-S67	"O" リング	2	771	W-373771-00	スプリング	1	E03	PW-5K	平座金	4
C13	O-S4	"O" リング	1	B05	NR-3.56	ニードルローラ	2	E04	WW-25	波ワッシャ	2
C14	O-P5	"O" リング	1	B07	NR-3.56	ニードルローラ	2	Z03		圧力センサ	1
C15	O-S24	"O" リング	1	B08	GP-36GCH	グランドピン	2	(Z09)	OMN-0017	ハウジング	1
C16	O-S20	"O" リング	1	B38	NR-314	ニードルローラ	1	(Z06)		コンタクト	4
C17	O-S15	"O" リング	1	C03	O-S2.5F(H)	"O" リング(HNBR80)	1	Z04	SPA-0001	スペーサ	2
C18	O-S25	"O" リング	1	C04	O-S46(H)	"O" リング(HNBR80)	1	Z07		基板	1
C19	O-S25	"O" リング	1	C05	O-S3(H)	"O" リング(HNBR80)	2				
D04	CS-340	六角穴付ボルト	2	C07	O-S6(H)	"O" リング(HNBR80)	1				
D05	CS-36S	六角穴付ボルト	2	C09	O-S2.5F(H)	"O" リング(HNBR80)	1				
J01	B-3	スチールボール	1	C10	O-X215(H)	"O" リング(HNBR80)	1				
Z08	IZL-0003	ケーブルプロテクタ	1	C11	O-S3(H)	"O" リング(HNBR80)	1				
Z50	NP-8010	銼板	1	C12	O-47X1.6(H)	"O" リング(HNBR80)	1				
Z51	NPX-0X3.2	銼	2	C51	BR-S3FT2	バックアップリング	2				
—	5412104145	ケーブル Kit		C53	BR-S3FT2	バックアップリング	1				
Z02		ケーブル Ass'y	1	C54	BR-215F	バックアップリング	1				
Z05	OMN-0018	ハウジング	1	C55	BR-S2.5FT2	バックアップリング	1				
Z06		コンタクト	8	G35	SR-RA32	スナツプリング	1				
—	W-377033-00	フロントケース Ass'y		101	W-377101-00	本体蓋	1				
436	W-377436-00	ベアリング押え	1	139	W-377139-00	本体蓋(B)	1				
593	W-377593-00	フロントケース	1	140	W-377140-00	袋ナット	1				
A03	BB-6705	ボールベアリング	1	207	W-341207-00	ロータ	1				
A04	BB-6705	ボールベアリング	1	208	W-341208-00	ブレード	9				
C08	O-S25	"O" リング	1	209	W-341209-00	気筒	1				
L20	PL-1/8	プラグ	1	(B31)	SP-410	スプリングピン	1				
				210	W-341210-00	気筒上蓋	1				
				(B33)	SP-26	スプリングピン	1				

□ 網掛けの枠で表示されている部品番号は、太枠内の部品で構成されています。
 □ 図番内の209,210,590,Z03の部品には()内の部品が付属されます。
 □ ケーブルkit.圧力センサ(Z03)には特殊な工具が必要です。修理、交換の際は
 には当社の担当者までご連絡下さい。
 □ 電気部品(Z07)の修理、交換の際には、当社の担当者にご連絡ください。
 □ 部品をご注文の際には、型式、部品番号と部品数をご指示ください。

標準付属品

AC No.	アクセサリ名	個数
F-705	5mm 六角レンチ	1
F-712-2	2mm 六角レンチ	1