

ストレータグラインダ

型式: FG-3H-6, -9



FG-3H-6,-9

主要諸元

型式	とし寸法 (外径×厚×孔径)	無負荷 回転数	とし軸 ねじ寸法	全長	質量	最大空気 消費量	給気口 ねじ寸法	ホース 呼び径
	mm			mm				mm
FG-3H-6	65 × 25 × 9.53	9,700	W3/8-16	329	1.5	0.55	Rc 3/8	9.5
FG-3H-9	65 × 13 × 9.53	9,700	W3/8-16	317	1.5	0.55	Rc 3/8	9.5

※主要諸元は空気圧力0.63MPa (6.3kgf/cm²)時の数値です。



注意：安全使用に関しては、「エアツールを安全に使用するための警告・注意」をご参照ください。

Fuji 不二空機株式会社

〒537-0003 大阪市東成区神路2丁目1番14号

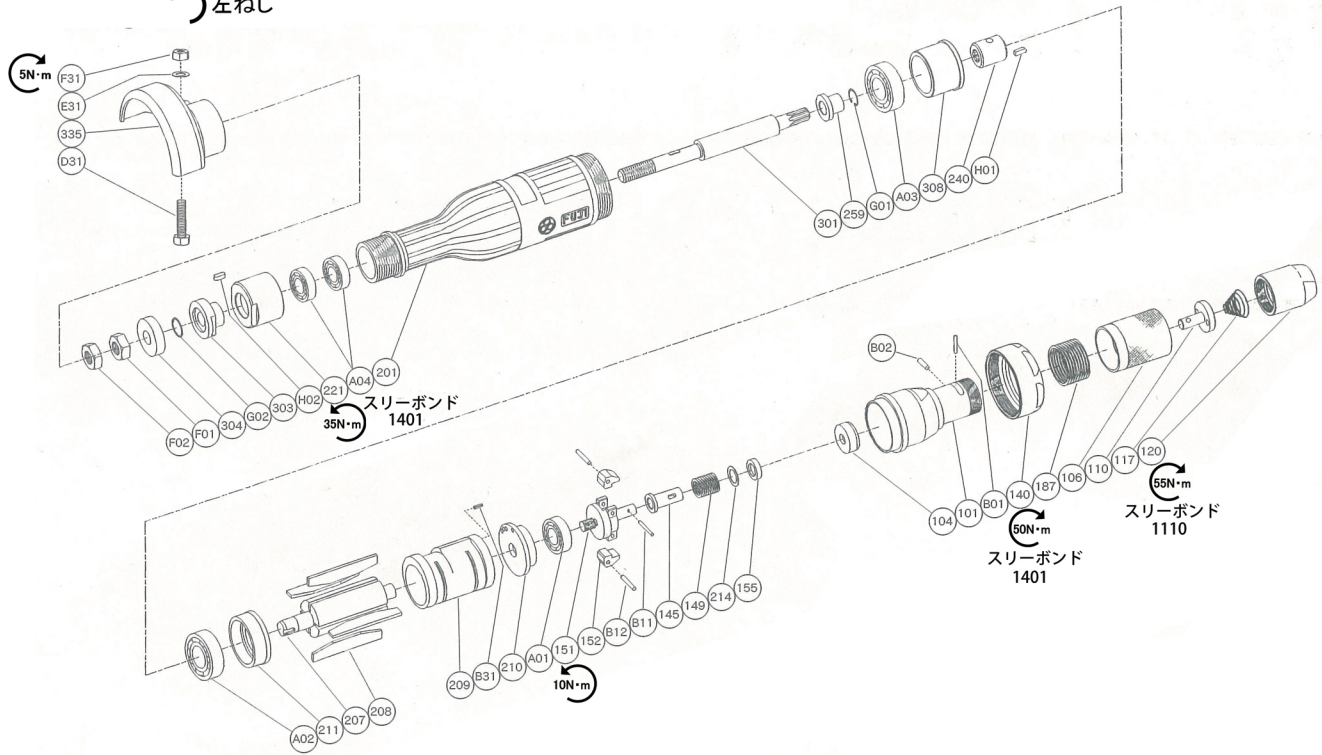
お問い合わせ (0120) 72-5522 ☎ (06) 6972-2372
フリーダイヤル FAX (06) 6972-2250

首都圏(営) ☎ (045) 595-9923	大 阪(営) ☎ (06) 6972-2331
千 葉(営) ☎ (0438) 30-7735	兵 庫(出) ☎ (078) 926-1001
北関東(営) ☎ (0285) 23-2331	広 島(営) ☎ (082) 294-2334
仙 台(出) ☎ (022) 771-5172	四 国(出) ☎ (0877) 49-9393
名古屋(営) ☎ (0561) 56-1261	九 州(営) ☎ (0942) 35-8501

 オーストラリア メキシコ ブラジル

型 式 : FG-3H-6, -9

分解図  右ねじ
 左ねじ



FG-3H-6,-9

部品表

図番	部品番号	部品名	個数
FG-3H-6			
—	G-101001-00	本体蓋 Ass'y <Rc >	
101	G-101001-50	本体蓋	1
(104)	G-101104-00	ブッシュ	1
106	G-042106-04	給気ハンドル	1
110	G-042110-00	給気弁	1
117	G-042117-00	給気弁ばね	1
120	G-042120-00	給気弁蓋 <Rc>	1
187	G-042187-00	給気ハンドルばね	1
B01	NR-316.8	ニードルローラ	1
B02	NR-39.8	ニードルローラ	1
—	A-107010-00	重量台 Ass'y	
151	A-107151-01	調速器重量台	1
152	A-010152-00	調速器重量	2
B12	GP-2.516GCH	グルーブドピン	2
140	G-101140-00	袋ナット	1
145	A-065145-00	調速弁	1
149	A-086149-00	調速弁ばね	1
155	A-065155-00	調速弁ばね受	1
201	G-161201-00	本体	1
207	A-107207-00	ロータ	1
208	G-103208-00	ブレード	4
209	G-161209-00	気筒	1
(B31)	SP-26	スプリングピン	1
210	A-107210-00	気筒上蓋	1
211	A-107211-00	気筒下蓋	1
214	A-065214-00	調整座金(T=0.2)	1
221	G-161221-00	軸受蓋	1
240	G-161240-00	カップリング	1
259	G-161259-00	インナレース	1
301	G-161301-02	砥石軸	1
303	G-161303-03	砥石受	1

図番	部品番号	部品名	個数
304	G-161304-05	砥石押え	1
308	G-161308-00	スペーサ	1
335	G-161335-02	砥石カバー	1
(D31)	HS-625	六角ボルト	1
E31	SW-6	座金	1
F31	N-6	ナット	1
A01	BB-609MN	ボールベアリング	1
A02	BB-6200	ボールベアリング	1
A03	BB-6201	ボールベアリング	1
A04	BB-EE3	ボールベアリング	2
B11	NR-211.8	ニードルローラ	1
F01	N-W3/8	ナット	1
F02	N-W3/8(3)	ナット	1
G01	SR-S9	スナップリング	1
G02	SR-SA10	スナップリング	1
H01	K-338F	キー	1
H02	K-338	キー	1
FG-3H-9			
(下記の部品以外はFG-3H-6と共通です。)			
214	A-065214-00	調整座金 (T=0.2)	(1)
	A-065214-01	調整座金 (T=0.3)	(1)
	A-065214-02	調整座金 (T=0.5)	(1)
301	G-161301-00	砥石軸	1
335	G-161335-00	砥石カバー	1
(D31)	HS-625	六角ボルト	1
E31	SW-6	座金	1
F31	N-6	ナット	1

□ 網掛けの枠で表示されている部品番号は、太枠内の部品で構成されています。

□ 図番内の101,209,335の部品には()内の部品が付属されます。

□ 部品をご注文の際には、型式、部品番号と部品数をご指示ください。

標準付属品

AC No.	アクセサリ名	個数
F-117	21mm 片口スパナ	1