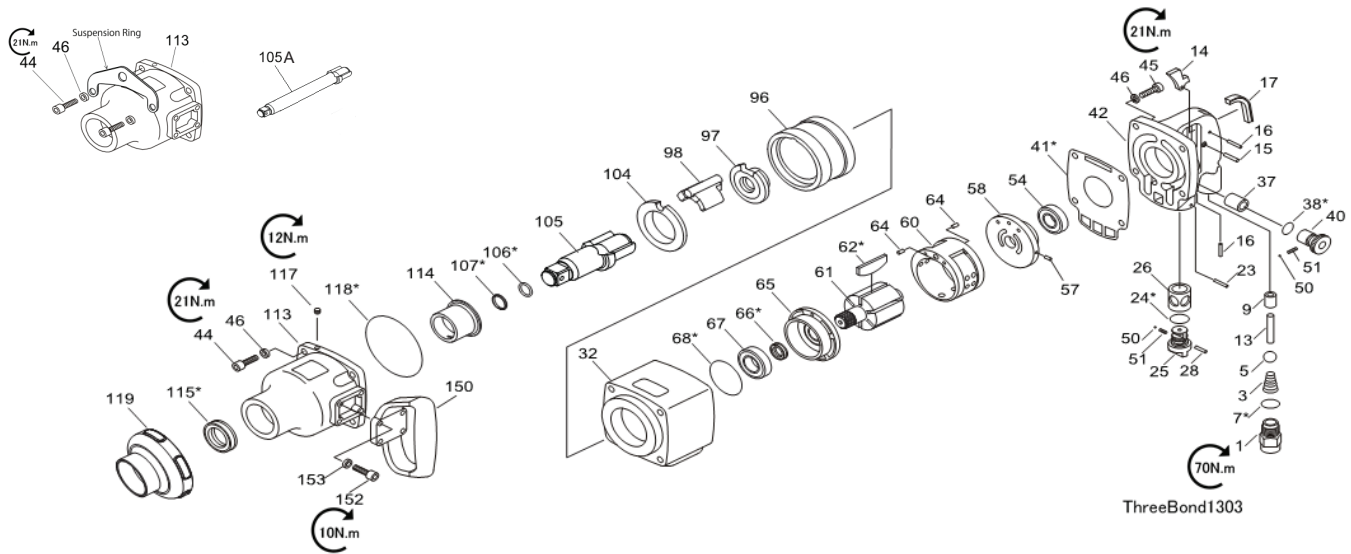




# FW-330-1C N EC /FW-330-1CL N EC Impact Wrench



Item No.	Part No.	Description	部品名	Q'ty	Item No.	Part No.	Description	部品名	Q'ty
32	5412104116	Housing-Motor	本体	1	F	2050554083	Anvil Ass'Y (Incl: Kit No. F1) For FW-330-1C	アンビル Ass'y FW-330-1C (F1キットを含む)	
60	8940162182	Liner	気筒	1	105		Anvil	アンビル (FW-330-1)	1
61	2050553153	Rotor	ロータ	1	F1	5412104133	Socket Retainer Kit	ソケットリテーナキット	
62	8940162181	Blades( Set of 6)	ブレード(6枚セット)	1	106		O-Ring	"O"リング	1
119	2050554943	Protective cover	保護カバー	1	107		Ring-Friction	フリクションリング	1
A	5412104157	Handle Ass'Y (NPT) (Incl: Kit No. A0, A1, A2, A3, A4)	ハンドル Ass'y (A0, A1, A2, A3, A4キットを含む)		FA	5412104122	Anvil Ass'Y (Incl: Kit No. F1) For FW-330-1CL	アンビル Ass'y FW-330-1CL (F1キットを含む)	
1	8940162161	Inlet Bushing (NPT 1/2)	ホース接手(NPT1/2)	1	105A		6"Anvil	アンビル (FW-330-1L)	1
41	8940162172	Gasket-Handle	ガスケット-ハンドル	1	F1	5412104133	Socket Retainer Kit	ソケットリテーナキット	
45		Screw	ねじ	4	106		O-Ring	"O"リング	1
46		Lock Washer	ロックワッシャー	4	107		Ring-Friction	フリクションリング	1
A0	5412104118	Handle Semi Ass'Y	ハンドル セミ Ass'y		G	5412104134	Clutch Housing Kit	クラッチハウジングキット	
42		Throttle Handle	ハンドル	1	44		Screw	ねじ	4
9		Bushing-Throttle Valve	ブッシュ-給気弁	1	46		Lock Washer	ロックワッシャー	4
26		Bushing-Reverse Valve	ブッシュ-切換弁	1	117		Oil Plug	オイルプラグ	1
37		Bushing-Regulator Valve	ブッシュ-調節弁	1	118		O-Ring	"O"リング	1
A1	5412104139	Throttle Valve Kit	スロットルバルブキット		G0	2050560723	Clutch Housing Ass'y	クラッチハウジング Ass'y	
3		Spring-Throttle Valve	ばね-給気弁	1	113		Clutch Housing	クラッチハウジング	1
5		Valve-Throttle	給気弁	1	114		Bushing-Clutch Housing	ブッシュ-クラッチハウジング	1
7		O-Ring	"O"リング	1	115		Oil Seal	オイルシール	1
9		Bushing-Throttle Valve	ブッシュ-給気弁	1	H	5412104135	Support Handle Kit	支えハンドルキット	
13		Plunger-Throttle Valve	プランジャー-給気弁	1	150		Hadle-Support Black Painted	支えハンドル	1
A2	5412104140	Trigger Kit	トリガーキット(内レバー)		152		Screw	ねじ	4
14		Inside-Lever-Throttle	給気弁レバー	1	153		Lock Washer	ロックワッシャー	4
15		Inside-Pin-Throttle Lever	ピン-給気弁レバー	1	I	5412104136	Screws Kit	ねじキット	
16		Pin-Lever Stop	ピン (ストップ用)	1	44		Screw	ねじ	4
17		Cover-Slot	スロットカバー	1	45		Screw	ねじ	4
A3	5412104141	Reverse Valve Kit	リバースバルブキット		46		Lock Washer	ロックワッシャー	8
23		Pin-Lever Stop	ピン (ストップ用)	1	152		Screw	ねじ	4
24		O-Ring	"O"リング	1	153		Lock Washer	ロックワッシャー	4
25		Valve-Reverse	切換弁	1	J	5412104143	Small Parts Kit	スモールパーツキット	
28		Pin	ピン	1	5		Valve-Throttle	給気弁	1
50		Ball	ボール	1	15		Inside-Pin-Throttle Lever	ピン-給気弁レバー	1
51		Spring	ばね	1	16		Pin-Lever Stop	ピン (ストップ用)	2
A4	5412104142	Regulator Kit	レギュレータキット		23		Pin-Lever Stop	ピン (ストップ用)	1
16		Pin-Lever Stop	ピン (ストップ用)	1	28		Pin	ピン	1
38		O-Ring	"O"リング	1	50		Ball	ボール	2
40		Valve Regulator	調節弁	1	51		Spring	ばね	2
50		Ball	ボール	1	57		Pin	ピン	1
51		Spring	ばね	1	64		Pin	ピン	2
C	5412104130	Rear Endplate Kit	リヤエンドプレートキット		K	5412104144	Tune Up Kit (Incl: Index No. 7, 24, 38, 41, 62, 66, 68, 106, 107, 115, 118)	チューンナップキット(図番 No.7,24,38,41,62,66,68 ,106,107,115,118, 107を含む)	
54	8940162177	Bearing	ベアリング	1					
57		Pin	ピン	1					
58		Plate-Rear End	気筒上蓋	1					
64		Pin	ピン	1					
D	5412104131	Front Endplate Kit	フロントエンドプレートキット						
64		Pin	ピン	1					
65		Plate-Front End	気筒下蓋	1					
66		Oil seal	オイルシール	1					
67	8940162185	Bearing	ベアリング	1					
68		O ring	"O"リング	1					
E	5412104132	Clutch Kit	クラッチキット						
96		Cage	ハンマ枠	1					
97	8940162187	Cam	カム	1					
98	8940162188	Dog	ドグ	1					
104	2050553193	Bushing-Cage	ブッシュ-ハンマ枠	1					

Spare parts without part number are not sold separately (部品番号記載の部品のみ単品購入できます。)

Contact us at [www.fujitools.com](http://www.fujitools.com)

17/05/2021

9502000877 Rev. : 03

	5412060277	Warning Label (ワーニングラベル)
	9502000721	Safety Instructions (安全の手引き)
<b>Standard Accessories (標準付属品)</b>		
SAE#5W-30		Clutch oil (75ml) (クラッチオイル (75ml))
5412104190		L-wrench (L-レンチ)
8940166788		Suspension Ring (サスペンションリング)