

# Fuji

# ユーザマニュアル

## —— インパクトレンチ ——


型式：FW-330-1,-1L



FW-330-1



FW-330-1L

 注意：安全使用に関しては、「エアツールを安全に使用するための警告・注意」をご参照ください。

### 主要諸元

型 式	ハンマ 機 構	能 力 (ボルト寸法)	トルク範囲	最大トルク	ソケット部 四角寸法	無負荷 回転数	空気消費量 (負荷時)	質 量 (ソケットなし)	全 長 (ソケットなし)	給 気 口 ねじ寸法	ホース 呼び径
		mm	N・m	N・m	mm	min <sup>-1</sup>	m <sup>3</sup> /min	kg	mm		mm
FW-330-1	ピンレス	M30~M36	500~2,100	2,600	25.4	5,000	1.15	10.7	366	PT 1/2	12.7
FW-330-1L	ピンレス	M30~M36	500~2,100	2,600	25.4	5,000	1.15	12.2	522	PT 1/2	12.7

※ 主要諸元は空気圧力0.63MPa(6.3kgf/cm<sup>2</sup>) 時の数値です。  
 ※ 本製品は油浴式です。クラッチオイルはSAE粘度5W-30又は同等品(75ml)をご使用ください。

品質向上のため、予告なく改良することがあります。

## Fuji 不二空機株式会社

〒537-0003 大阪市東成区神路2丁目1番14号

お問い合わせ (0120) 72-5522 ☎ (06) 6972-2372  
 フリーダイヤル FAX (06) 6972-2250

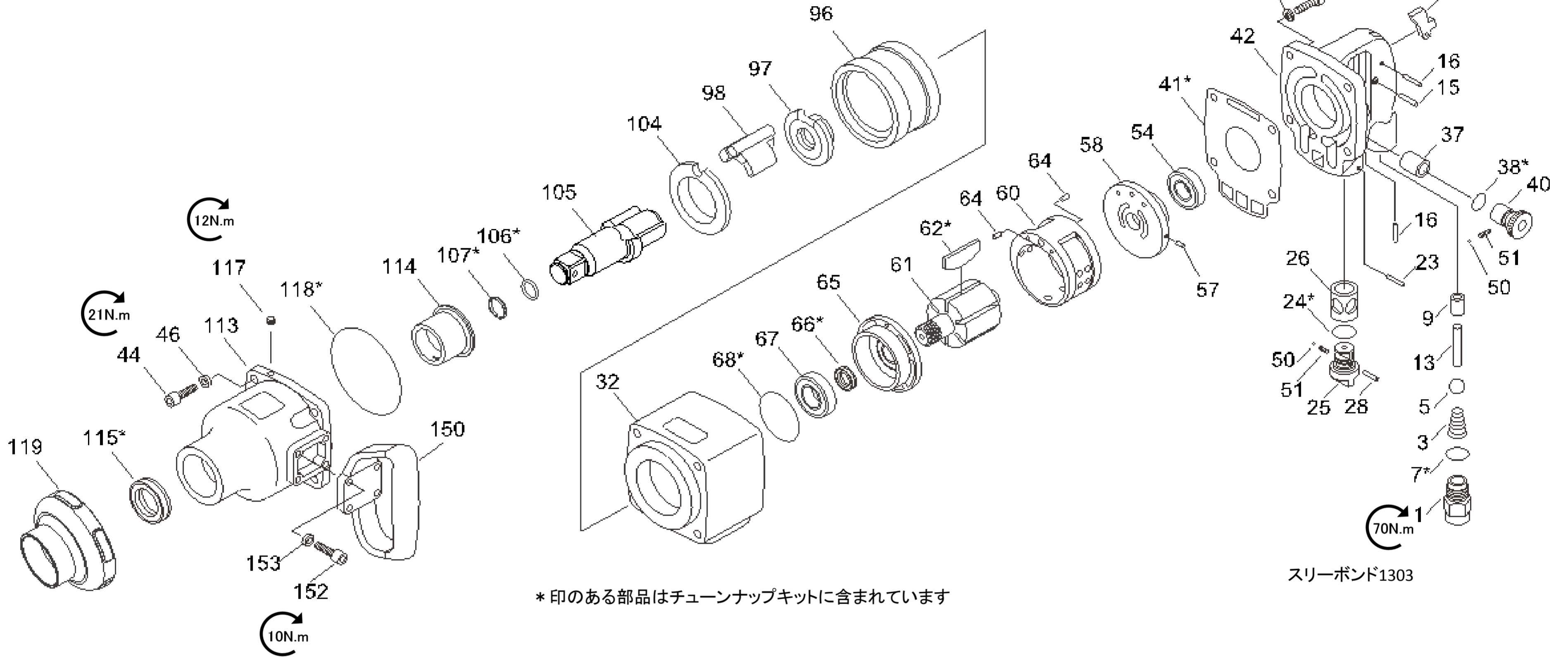
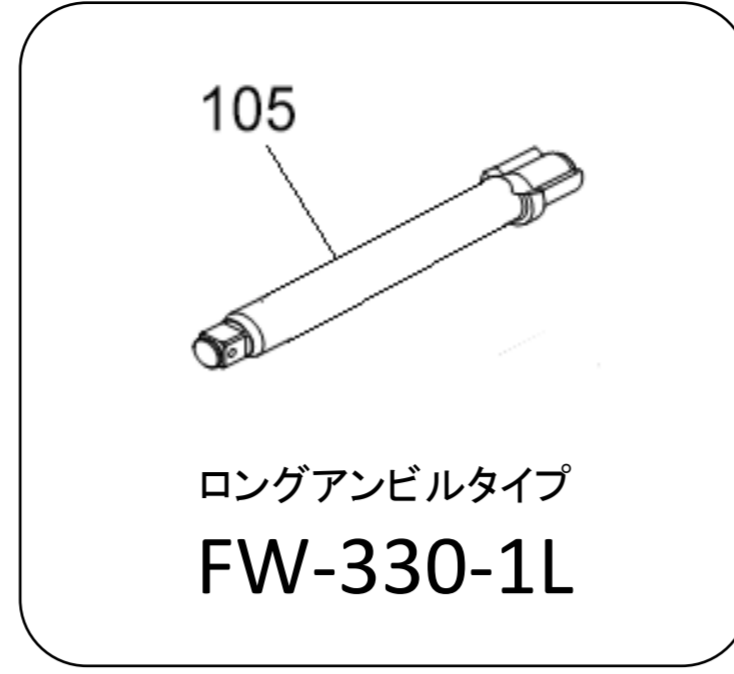
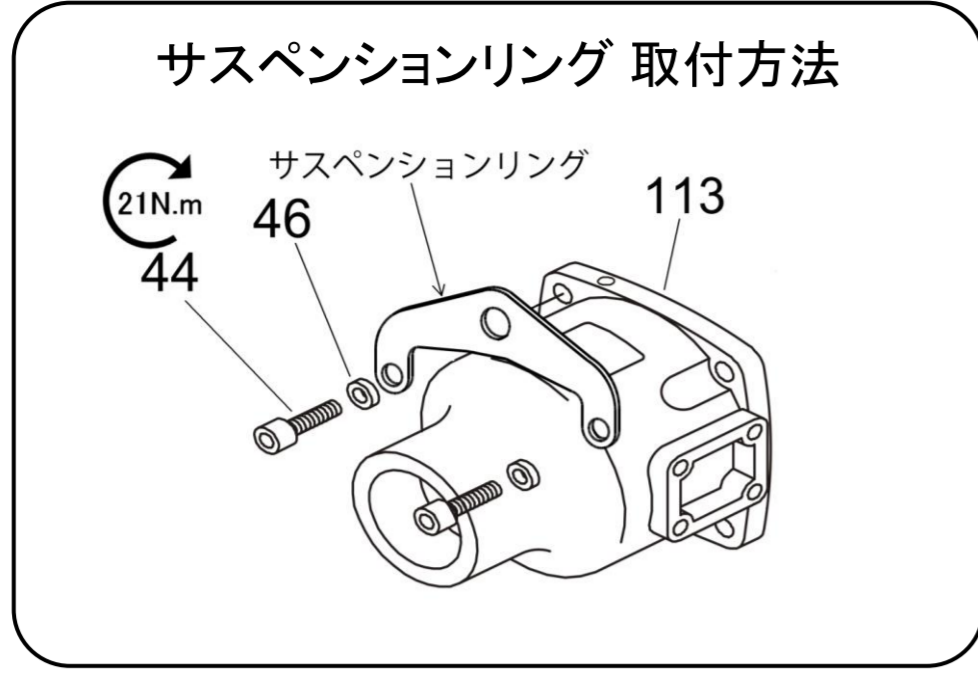
首都圏(営) ☎ (045) 595-9923	大 阪(営) ☎ (06) 6972-2353
千 葉(営) ☎ (0438) 30-7735	兵 庫(出) ☎ (078) 926-1001
北関東(営) ☎ (0285) 23-2331	広 島(営) ☎ (082) 294-2334
仙 台(出) ☎ (022) 771-5172	四 国(出) ☎ (0877) 49-9393
名古屋(営) ☎ (0561) 56-1261	九 州(営) ☎ (0942) 35-8501

オーストラリア  メキシコ  ブラジル

# 型式 : FW-330-1,-1L

## 分解図

右ねじ  
左ねじ



FW-330-1,-1L

## 部品表

図番	部品番号	部品名	個数
A	5412104124	ハンドル Ass'y (Kit No. A1, A2, A3, A4を含む)	
1	5412104148	ホース接手 (PT)	1
41	8940162172	ガスケット - ハンドル	1
42	5412104118	ハンドル セミ Ass'y (図番No. 9, 26, 37を含む)	1
9		プシュ - 給気弁	1
26		プシュ - 切換弁	1
37		プシュ - 調節弁	1
45		ねじ	4
46		ロックワッシャー	4
A1	5412104139	スロットバルブキット	
3		ばね - 給気弁	1
5		給気弁	1
7		"O"リング	1
9		プシュ - 給気弁	1
13		プランジャー - 給気弁	1
A2	5412104164	トリガー キット	
14		給気弁レバー	1
15		ピン - 給気弁レバー	1
16		ピン - 給気弁レバー (ストップ用)	1
A3	5412104141	リバースバルブキット	
23		ピン - (ストップ用)	1
24		"O"リング	1
25		切換弁	1
28		ピン	1
50		ボール	1
51		ばね	1
A4	5412104142	レギュレータキット	
16		ピン - (ストップ用)	1
38		"O"リング	1
40		調節弁	1
50		ボール	1
51		ばね	1
C	5412104130	リヤエンドプレートキット	
54	8940162177	ベアリング	1
57		ピン	1
58		気筒上蓋	1
64		ピン	1
D	5412104131	フロントエンドプレートキット	
64		ピン	1
65		気筒下蓋	1
66		オイルシール	1
67	8940162185	ベアリング	1
68		"O"リング	1

図番	部品番号	部品名	個数
E	5412104132	クラッチキット	
96		ハンマ枠	1
97	8940162187	カム	1
98	8940162188	ドグ	1
104	2050553193	プシュ - ハンマ枠	1
F	2050554083	アンビル Ass'y FW-330-1 (Kit No. F1を含む)	
105		アンビル(FW-330-1)	1
F1	5412104133	ソケットリテーナキット	
106		"O"リング	1
107		スラスト座金	1
F	5412104122	アンビル Ass'y FW-330-1L (Kit No. F1を含む)	
105		アンビル(FW-330-1L)	1
F1	5412104133	ソケットリテーナキット	
106		"O"リング	1
107		スラスト座金	1
G	5412104134	クラッチハウジングキット	
44		ねじ	4
46		ロックワッシャー	4
113		クラッチハウジング Ass'y (図番No. 114, 115を含む)	1
114		プシュ-クラッチハウジング	1
115		オイルシール	1
117		オイルプラグ	1
118		"O"リング	1
H	5412104135	支えハンドルキット	
150		支えハンドル	1
152		ねじ	4
153		ロックワッシャー	4
I	5412104136	ねじキット	
44		ねじ	4
45		ねじ	4
46		ロックワッシャー	8
152		ねじ	4
153		ロックワッシャー	4
J	5412104143	スモールパーツキット	
5		給気弁	1
15		ピン - 給気弁レバー	1
16		ピン - 給気弁レバー (ストップ用)	2
23		ピン - (ストップ用)	1
28		ピン	1
50		ボール	2
51		ばね	2
57		ピン	1
64		ピン	2

図番	部品番号	部品名	個数
その他のパーツとセット			
32	5412104116	本体	1
60	8940162182	気筒	1
61	2050553153	ロータ	1
62	8940162181	ブレード (6枚セット)	1
119	2050554943	保護カバー	1
—	5412104113	銘板	1
—	5412060277	ワーニングラベル	1
	5412104144	チューナップキット	
7, 24, 38, 41, 62, 66, 68, 106, 107, 115, 118			

- 本体ASS'Yに図番9は1個になります。
- 部品番号記載の部品のみ単品購入できます。
- 下線のある部品は消耗頻度が高い部品です。

### 標準付属品

AC No.	アクセサリ名	個数
5412104190	L-レンチ	1
8940166788	サスペンションリング	1