

Fuji

ユーザマニュアル

—— インパクトレンチ ——

型式：FW-330P-1



FW-330P-1



注意：安全使用に関しては、「エアツールを安全に使用するための警告・注意」をご参照ください。

主要諸元

型 式	ハンマ 機 構	能 力 (ボルト寸法)	トルク範囲	最大トルク	ソケット部 四角寸法	無負荷 回転数	空気消費量 (負荷時)	質 量 (ソケットなし)	全 長 (ソケットなし)	給 気 口 ねじ寸法	ホース 呼び径
		mm	N・m	N・m	mm	min ⁻¹	m ³ /min	kg	mm		mm
FW-330P-1	ピンレス	M30～M36	500～2,100	2,600	25.4	5,000	1.15	10.4	283	PT 1/2	12.7

※ 主要諸元は空気圧力0.63MPa(6.3kgf/cm²) 時の数値です。

※ 本製品は油浴式です。クラッチオイルはSAE粘度5W-30又は同等品(75ml)をご使用ください。

Fuji 不二空機株式会社

〒537-0003 大阪市東成区神路2丁目1番14号

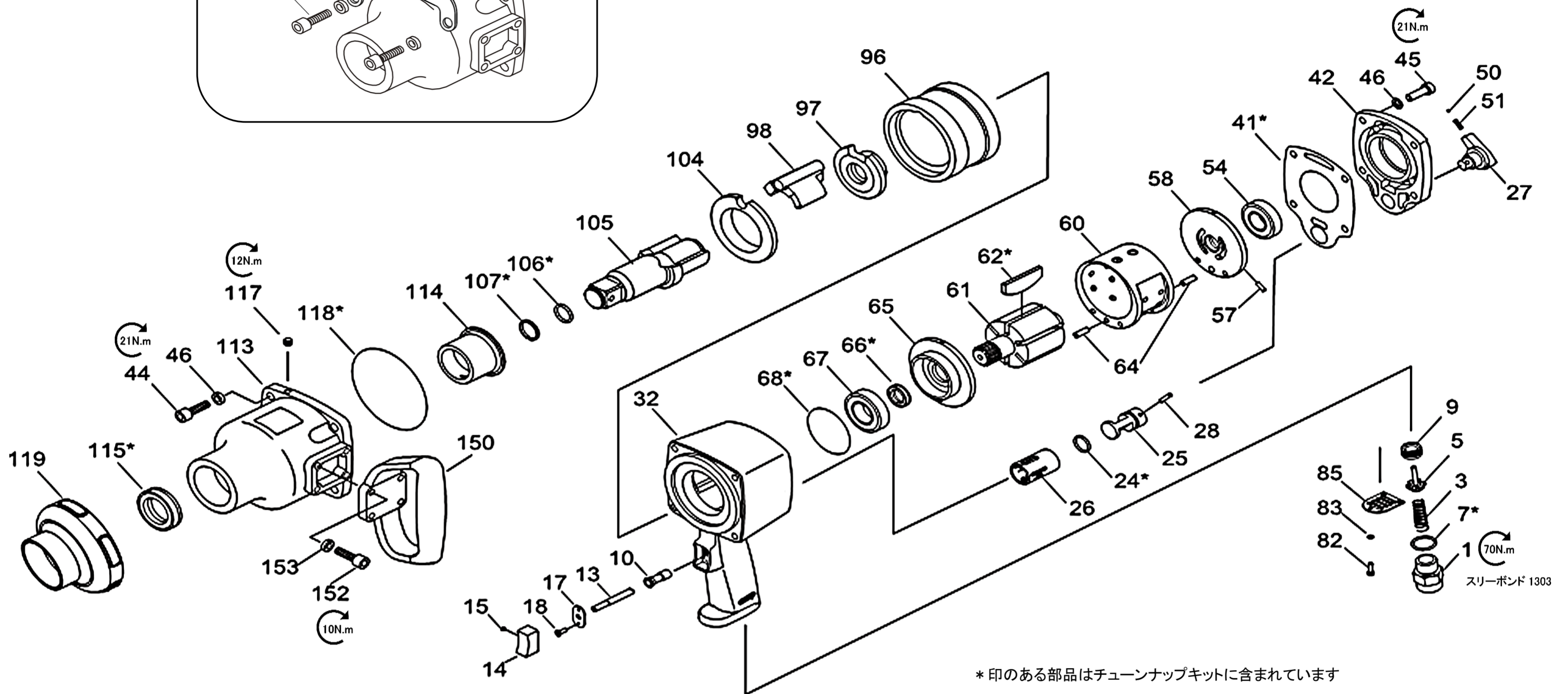
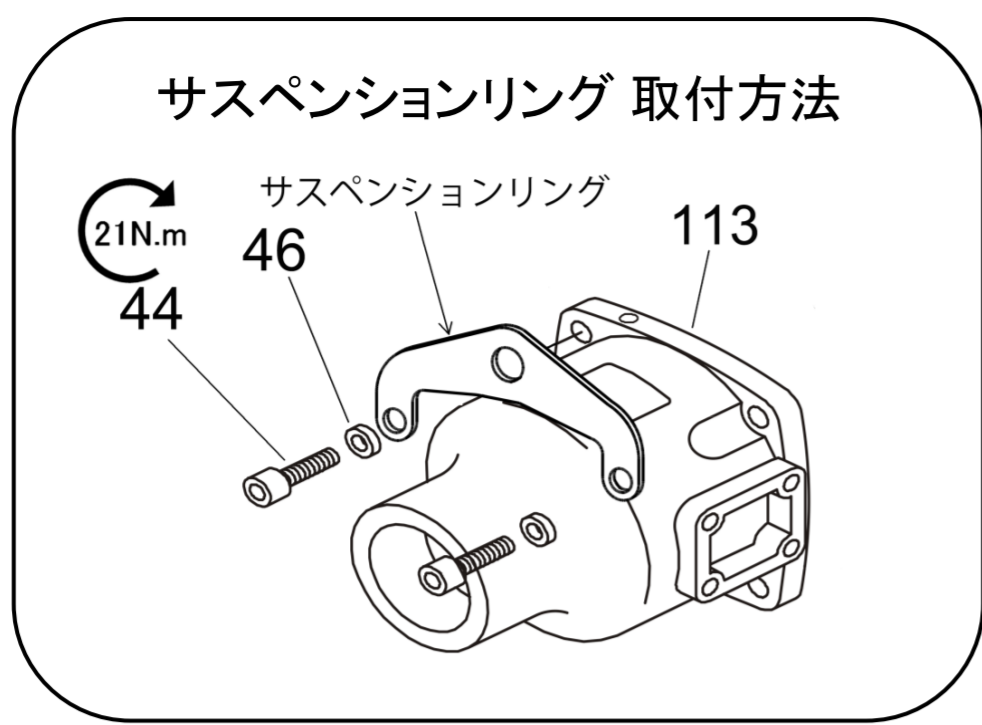
☎(06) 6972-2331(代) FAX(06) 6972-2250

東京(営) ☎(03) 5155-4631	大阪(営) ☎(06) 6972-2331
千葉(営) ☎(0438) 30-7735	兵庫(出) ☎(078) 926-1001
北関東(営) ☎(0285) 23-2331	広島(営) ☎(082) 294-2334
仙台(出) ☎(022) 771-5172	四国(出) ☎(0877) 49-9393
神奈川(営) ☎(046) 201-0960	九州(営) ☎(0942) 35-8501
名古屋(営) ☎(052) 482-2234	

オーストラリア メキシコ ブラジル

型式 : FW-330P-1

分解図



* 印のある部品はチューンナップキットに含まれています

FW-330P-1

部品表

図番	部品番号	部品名	個数	図番	部品番号	部品名	個数	図番	部品番号	部品名	個数
A	5412104123	本体Ass'y (Kit No. A1, A2, A3, A4を含む)		D	5412104131	フロントエンドプレートキット		その他のパーツとセット			
1	5412104147	ホース接手(PT)	1	64		ピン	1	60	8940162182	気筒	1
32	5412104114	本体セミアッシー (図番 9, 10, 26を含む)	1	65		気筒下蓋	1	61	2050553153	ロータ	1
9		ブッシュ - 給気弁	1	66		オイルシール	1	62	8940162181	ブレード (6枚セット)	1
10		ブッシュ - トリガー	1	67	8940162185	ベアリング	1	119	2050554943	プロテクタ	1
26		ブッシュ - 切換弁	1	68		"O"リング	1	—	5412104113	銘板	1
41	8940162680	ガasket	1	E	5412104132	クラッチキット		—	5412060277	ワーニングラベル	1
44		ねじ	4	96		ハンマ枠	1	—	5412104138	チューンナップキット	
45		ねじ	4	97	8940162187	カム	1	7, 24, 41, 62, 66, 68, 106, 107, 115, 118			
48		ロックワッシャー	8	98	8940162188	ドグ	1				
118		"O"リング	1	104	2050553193	ブッシュ	1				
A1	5412104125	スロットバルブキット		F	2050554083	アンビルAss'y (Kit No. F1を含む)					
3		給気弁ばね	1	105		アンビル	1				
5		給気弁	1	F1	5412104133	ソケットリテーナキット					
7		"O"リング	1	106		"O"リング	1				
9		ブッシュ - 給気弁	1	107		リング	1				
A2	5412104126	トリガーキット		G	5412104134	クラッチハウジングキット					
13		プランジャー	1	44		ねじ	4				
14		トリガー	1	46		ロックワッシャー	4				
15		ねじ	1	113		クラッチハウジング Ass'y (図番 114, 115を含む)	1				
17		トリガーホルダ	1	114		ブッシュ	1				
18		ねじ	2	115		オイルシール	1				
A3	5412104127	リバースバルブキット		117		ねじ	1				
24		"O"リング	1	118		"O"リング	1				
25		切換弁	1	H	5412104135	サポートハンドルキット					
27		切換弁レバー	1	150		支えハンドル	1				
28		ピン	1	152		ねじ	4				
50		ボール	1	153		ロックワッシャー	4				
51		ばね	1	I	5412104136	スクリューキット					
A4	5412104128	エグゾウストキット		44		ねじ	4				
82		ねじ	3	45		ねじ	4				
83		座金	3	46		ロックワッシャー	8				
85		デフレクタ	1	152		ねじ	4				
B	5412104129	リヤカバーキット		153		ロックワッシャー	4				
41	8940162680	ガasket	1	J	5412104137	スモールパーツキット					
42		本体蓋	1	15		ねじ	1				
45		ねじ	4	18		ねじ	2				
46		ロックワッシャー	4	28		ピン	1				
C	5412104130	リヤエンドプレートキット		50		ボール	1				
54	8940162177	ベアリング	1	51		ばね	1				
57		ピン	1	57		ピン	1				
58		気筒上蓋	1	64		ピン	2				
64		ピン	1	82		ねじ	3				
				83		座金	3				

標準付属品

AC No.	アクセサリ名	個数
5412104190	L-レンチ	1
8940166788	サスペンションリング	1