

# Fuji ユーザマニュアル

## サンドランマ

型式：FR-32



FR-32

### 主要諸元

型 式	打撃数	ピストン径	ピストンストローク	バット径	全 長 (最短時)	質 量	空気消費量 (打撃時)	ホース口金 ねじ寸法	ホ ー ス 呼 び 径
	約Hz	mm	約mm	mm	約mm	約kg	約Nm <sup>3</sup> /min		mm
FR-32	12	32	127	75	1.086	9.3	0.8	PT1/2	12.7

※主要諸元は、空気圧力0.63MPa (6.3kgf/cm<sup>2</sup>) 時の数値です。

⚠ 注意：安全使用に関しては、「エアツールを安全に使用するための警告・注意」をご参照ください。

## Fuji 不二空機株式会社

〒537-0003 大阪市東成区神路2丁目1番14号

お問い合わせ (0120) 72-5522 ☎ (06) 6972-2331  
フリーダイヤル Sales.Fuji@fujitools.com

首都圏 (営) FAX (045) 595-9931 大 阪 (営) FAX (06) 6972-2250  
千 葉 (営) FAX (0438) 30-7738 兵 庫 (出) FAX (078) 926-0500  
北関東 (営) FAX (0285) 23-2633 広 島 (営) FAX (082) 294-0415  
仙 台 (出) FAX (022) 771-5173 四 国 (出) FAX (0877) 49-9306  
名古屋 (営) FAX (0561) 56-1262 九 州 (営) FAX (0942) 35-6668

オーストラリア  メキシコ  ブラジル

品質向上のため、予告なく改良することがあります。

レ  
ン  
チ

グ  
ラ  
イ  
ン  
ダ

ド  
リ  
ル  
／  
タ  
ッ  
パ

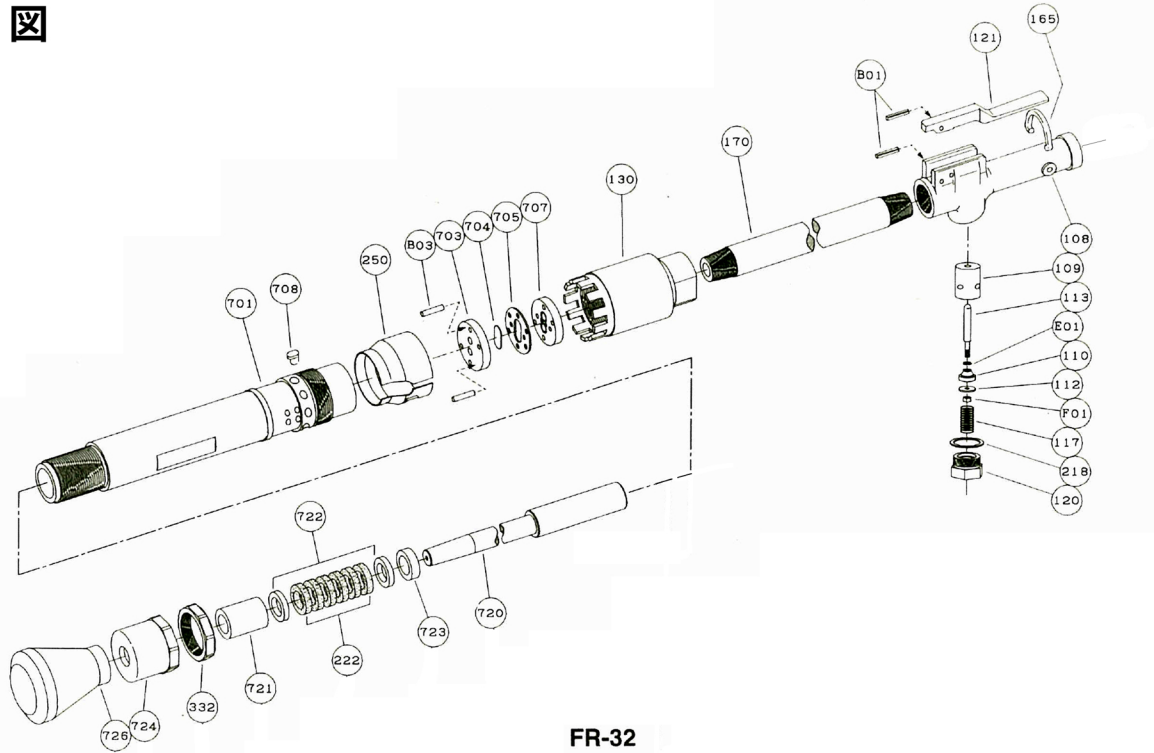
チ  
ッ  
パ  
／  
ハン  
マ

モ  
ー  
タ  
／  
ト  
ク  
シ  
ュ  
キ

ス  
イ  
シ  
ヨ  
ウ  
ヒ  
ン

# 型式：FR-32

## 分解図



FR-32

## 部品表

図番	部品番号	部品名	個数
<b>CP No.</b>	<b>R-007002-00</b>	<b>ハンドル CP</b>	
170	R-007170-00	パイプ	1
<b>CP No.</b>	<b>R-006003-00</b>	<b>給気弁体 CP</b>	
108	R-006003-50	給気弁体	1
(109)	R-006109-00	給気弁プッシュ	1
117	R-006117-00	給気弁バネ	1
120	R-006120-00	給気弁蓋	1
121	R-006121-00	給気弁レバー	1
165	R-006165-00	止め輪	1
218	G-044218-00	ベアリングカバーバックシン	1
B01	SP-422	スプリングピン	2
<b>CP No.</b>	<b>R-006008-00</b>	<b>給気弁軸 CP</b>	
110	D-005110-01	給気弁	1
112	D-005112-00	給気弁受	1
113	R-006113-00	給気弁軸	1
E01	PW-4	平ワッシャ	1
F01	N-4	ナット	1
130	R-007130-00	キャップ	1
222	R-007222-00	フェルトリング	6
250	R-007250-00	排気カバー	1
332	R-007332-00	ロックナット	1
701	R-007701-00	シリンダ	1
703	R-007703-00	バルブシート	1
704	H-006704-00	バルブ	1
705	H-006705-00	バルブケース	1
707	R-007707-00	バルブカバー	1
708	R-007708-A	回り止め	1
720	R-007720-00	ピストン	1
721	R-007721-00	ピストンプッシュ	1
722	R-007722-00	皮バックシン	2
723	R-007723-00	バックシン止め	1
724	R-007724-00	グラウンド	1
726	R-4	ゴムバット	1
B03	P-523	ピン	2

部品表について □ 図番内のCP No.とは……複数の部品が組み込まれた場合の部品番号を示します。(太枠内の部品がCPの構成部品となります。)  
 □ 図番内の108の部品には下記の ( ) 内の部品が付属されます。  
 □ 部品ご要求の節は、型式、CP No.もしくは部品番号と部品数をご指示ください。