

サンドランマ

型式：FR-25B



FR-25B

主要諸元

型 式	打撃数	ピストン径	ピストン ストローク	バット径	全 長 (最短時)	質 量	空気消費量 (打撃時)	ホース口金 ねじ寸法	ホース 呼び径
	約Hz	mm	約mm	mm	約mm	約kg	約Nm ² /min		mm
FR-25B	13	25.4	83	67	506	5.5	0.70	PT 3/8	12.7

※主要諸元は、空気圧力0.63MPa (6.3kgf/cm²) 時の数値です。



注意：安全使用に関しては、「エアツールを安全に使用するための警告・注意」をご参照ください。

Fuji 不二空機株式会社

〒537-0003 大阪市東成区神路2丁目1番14号

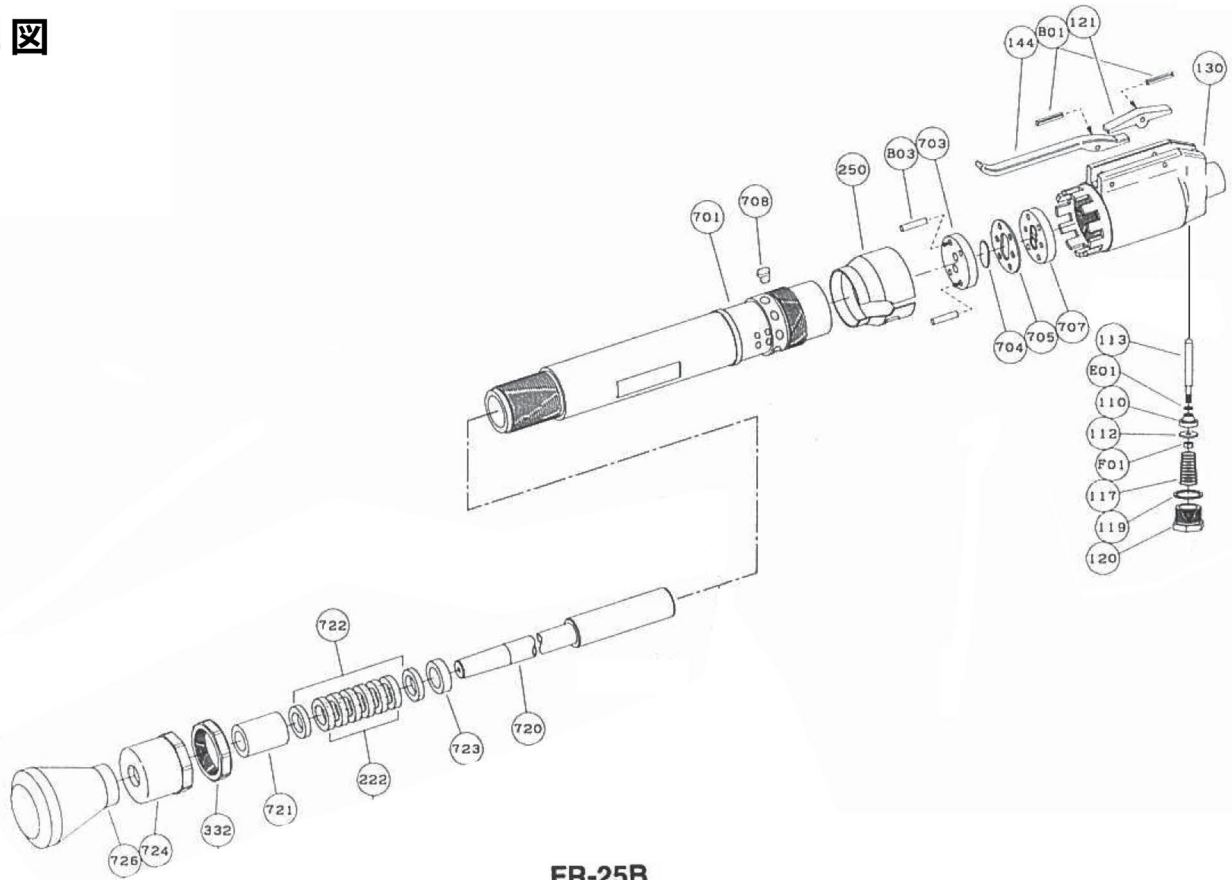
お問い合わせ (0120) 72-5522 ☎ (06) 6972-2331
フリーダイヤル Sales.Fuji@fujitools.com

首都圏 (営) FAX (045) 595-9931 大 阪 (営) FAX (06) 6972-2250
千 葉 (営) FAX (0438) 30-7738 兵 庫 (出) FAX (078) 926-0500
北関東 (営) FAX (0285) 23-2633 広 島 (営) FAX (082) 294-0415
仙 台 (出) FAX (022) 771-5173 四 国 (出) FAX (0877) 49-9306
名古屋 (営) FAX (0561) 56-1262 九 州 (営) FAX (0942) 35-6668

オーストラリア メキシコ ブラジル

型式：FR-25B

分解図



FR-25B

部品表

図番	部品番号	部品名	個数
FR-25B			
CP No.	R-005005-00	キャップ CP	
130	R-005130-00	キャップ	1
117	D-005117-00	給気弁バネ	1
119	D-005119-00	給気弁蓋パッキン	1
120	D-005120-00	給気弁蓋	1
121	R-005121-00	給気弁レバー〈A〉	1
144	R-005144-00	給気弁レバー〈B〉	1
B01	SP-424	スプリングピン	2
CP No.	R-005008-00	給気弁軸 CP	
110	D-005110-01	給気弁	1
112	D-005112-00	給気弁受	1
113	R-005113-00	給気弁軸	1
E01	PW-4	平ワッシャ	1
F01	N-4	ナット	1
222	R-006222-00	フェルトリング	6
250	R-006250-00	排気カバー	1
332	R-006332-00	ロックナット	1
701	R-005701-06	シリンダ	1
703	R-006703-00	バルブシート	1
704	R-006704-00	バルブ	1
705	R-006705-00	バルブケース	1
707	R-006707-00	バルブカバー	1
708	R-006708-A	回り止め	1
720	R-006720-00	ピストン	1
721	R-006721-00	ピストンブッシュ	1
722	R-006722-00	皮パッキン	2
723	R-006723-00	パッキン止め	1
724	R-006724-00	グランド	1
726	R-3	ゴムバット	1
B03	P-523	ピン	2

部品表について □ 図番内のCP No.とは……複数の部品が組み込まれた場合の部品番号を示します。(太枠内の部品がCPの構成部品となります。)
 □ 部品ご要求の筋は、型式、CP No.もしくは部品番号と部品数をご指示ください。