

## サンドランマ

型式：FR-25L



FR-25L

## 主要諸元

型 式	打撃数	ピストン径	ピストン ストローク	バット径	全 長 (最短時)	質 量	空気消費量 (打撃時)	ホース口金 ねじ寸法	ホース 呼び径
	約Hz	mm	約mm	mm	約mm	約kg	約Nm <sup>3</sup> /min		mm
FR-25L	13	25.4	83	67	1.041	7	0.7	PT 1/2	12.7

※主要諸元は、空気圧力0.63MPa (6.3kgf/cm<sup>2</sup>) 時の数値です。



注意：安全使用に関しては、「エアツールを安全に使用するための警告・注意」をご参照ください。

## Fuji 不二空機株式会社

〒537-0003 大阪市東成区神路2丁目1番14号

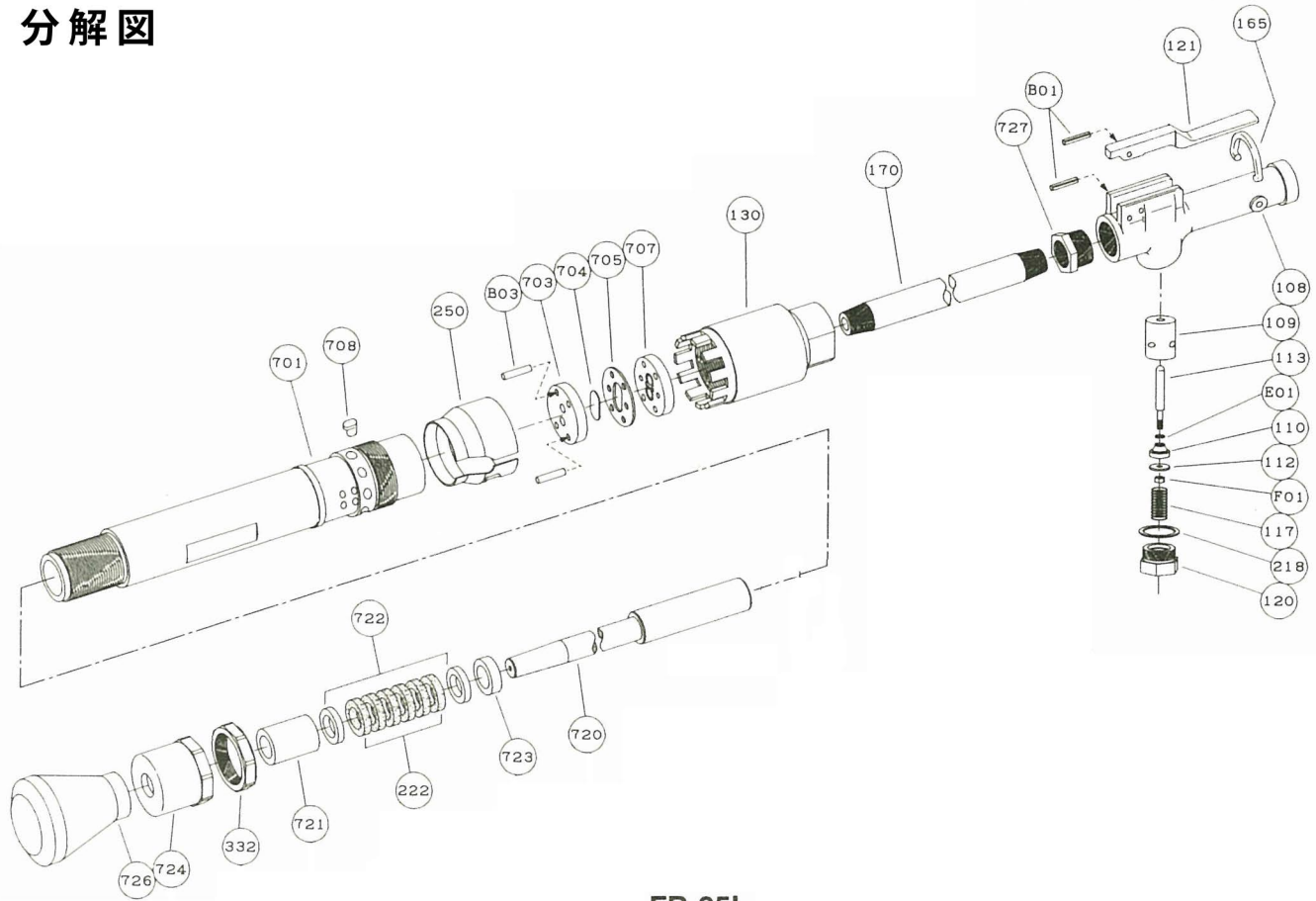
お問い合わせ (0120) 72-5522 ☎(06) 6972-2331  
フリーダイヤル ☒ Sales.Fuji@fujitools.com

首都圏(営) FAX (045) 595-9931 大 阪(営) FAX (06) 6972-2250  
千 葉(営) FAX (0438) 30-7738 兵 庫(出) FAX (078) 926-0500  
北関東(営) FAX (0285) 23-2633 広 島(営) FAX (082) 294-0415  
仙 台(出) FAX (022) 771-5173 四 国(出) FAX (0877) 49-9306  
名古屋(営) FAX (0561) 56-1262 九 州(営) FAX (0942) 35-6668

オーストラリア  メキシコ  ブラジル

# 型式：FR-25L

## 分解図



FR-25L

## 部品表

図番	部品番号	部品名	個数
<b>FR-25L</b>			
<b>CP No.</b>	<b>R-006002-00</b>	<b>ハンドル CP</b>	
170	R-006170-00	パイプ	1
727	R-006727-00	ソケット接手	1
<b>CP No.</b>	<b>R-006003-00</b>	<b>給気弁体 CP</b>	
108	R-006003-50	給気弁体	1
(109)	R-006109-00	給気弁プッシュ	1
117	R-006117-00	給気弁バネ	1
120	R-006120-00	給気弁蓋	1
121	R-006121-00	給気弁レバー	1
165	R-006165-00	止め輪	1
218	G-044218-00	ベアリングカバーバックシム	1
B01	SP-422	スプリングピン	2
<b>CP No.</b>	<b>R-006008-00</b>	<b>給気弁軸 CP</b>	
110	D-005110-01	給気弁	1
112	D-005112-00	給気弁受	1
113	R-006113-00	給気弁軸	1
E01	PW-4	平ワッシャ	1
F01	N-4	ナット	1
130	R-006130-00	キャップ	1
222	R-006222-00	フェルトリング	6
250	R-006250-00	排気カバー	1
332	R-006332-00	ロックナット	1
701	R-006701-00	シリンダ	1
703	R-006703-00	バルブシート	1
704	R-006704-00	バルブ	1
705	R-006705-00	バルブケース	1
707	R-006707-00	バルブカバー	1
708	R-006708-A	回り止め	1
720	R-006720-00	ピストン	1
721	R-006721-00	ピストンプッシュ	1
722	R-006722-00	皮パッキン	2
723	R-006723-00	パッキン止め	1
724	R-006724-00	グランド	1
726	R-3	ゴムパット	1
B03	P-523	ピン	2

部品表について □ 図番内のCP No.とは……複数の部品が組み込まれた場合の部品番号を示します。(太枠内の部品がCPの構成部品となります。)

□ 図番内の108の部品には下記の ( ) 内の部品が付属されます。

□ 部品ご要求の節は、型式、CP No.もしくは部品番号と部品数をご指示ください。