



ユーザマニュアル USER MANUAL

ニードルスケーラー NEEDLE SCALERS

型式 / MODELS: FNS-2,-2P&FNS-2-1F,-2P-1F



FNS-2



FNS-2-1F



FNS-2P



FNS-2P-1F



注意：安全使用に関しては、「エアツールを安全に使用するための警告・注意」をご参照ください。
Refer to "The instructions and Warning for Safety Use" enclosed in each tool box.

主要諸元

SPECIFICATIONS

型 式 Model	ハンドル 形 状 Handle Type	スロットル タイプ Throttle Type	打撃数 Blows Hz	ピストン径 Piston Diameter		ピストン ストローク Piston Stroke		ニードル ストローク Needle Stroke		ニードル 径数 No. and Dia of Needle		ニードル長さ Needle Length		全長 Overall Length		質 量 Mass		空気消費量 (打撃時) Air Consumption (At Load)		給気口 ねじ寸法 Air Inlet Thread Size	ホース 呼び径 Air Hose Size	
				mm	in	mm	in	mm	in	3mm	2mm	mm	in	mm	in	kg	lb	m ³ /min	ft ³ /min		mm	in
FNS-2	Push Lever	Straight	133	25	1	20	13/16	7	9/32	19	37	180	7 3/32	325	12 51/64	1.9	4.1	0.18	6.4	Rc or NPT 1/4	9.5	3/8
FNS-2-1F	Locking Lever	Straight	133	25	1	20	13/16	7	9/32	19	37	180	7 3/32	325	12 51/64	1.9	4.1	0.18	6.4	Rc or NPT 1/4	9.5	3/8
FNS-2P	Push Lever	Pistol	133	25	1	20	13/16	7	9/32	19	37	180	7 3/32	371	14 39/64	2.5	5.5	0.18	6.4	Rc or NPT 1/4	9.5	3/8
FNS-2P-1F	Locking Lever	Pistol	133	25	1	20	13/16	7	9/32	19	37	180	7 3/32	371	14 39/64	2.5	5.5	0.18	6.4	Rc or NPT 1/4	9.5	3/8

※ご注文の際はニードル径をご指定ください。(ご指定のない場合は3mmのニードル付きになります。)

※Please specify needle diameter when ordering. (3mm is the standard needle diameter)

※主要諸元は空気圧力0.63MPa(6.3kgf/cm²)時の数値です。

※The performance figures are at 0.63MPa(6.3bar).

Fuji 不二空機株式会社

〒537-0003 大阪市東成区神路2丁目1番14号

お問い合わせ
フリーダイヤル (0120) 72-5522 ☎ (06) 6972-2331
Sales.Fuji@fujitools.com

首都圏(営) FAX (045) 595-9931 大 阪(営) FAX (06) 6972-2250
 千 葉(営) FAX (0438) 30-7738 兵 庫(出) FAX (078) 915-8108
 北関東(営) FAX (0285) 23-2633 広 島(営) FAX (082) 294-0415
 仙 台(出) FAX (022) 771-5173 四 国(出) FAX (0877) 49-9306
 名古屋(営) FAX (052) 211-7166 九 州(営) FAX (0942) 35-6668

オーストラリア メキシコ ブラジル

Fuji Industrial Technique Co.,Ltd.

2-1-14, Kamiji, Higashinari-ku, Osaka, 537-0003 Japan

Tel : 81-6-6972-2335

Fax : 81-6-6972-2380

ASSEMBLY TOOLS
ABRASIVE TOOLS
DRILLS / TAPPERS
PERCUSSIVE
AIR MOTORS
OTHER PRODUCTS

型式 / MODELS : FNS-2,-2P&FNS-2-1F,-2P-1F

分解図 EXPLODED VIEW



FINDER

STANDARD TYPE



3mm(19)

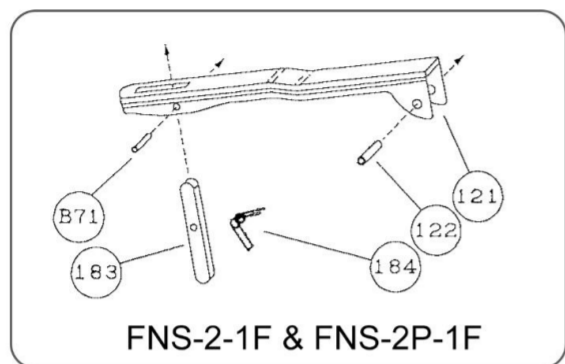
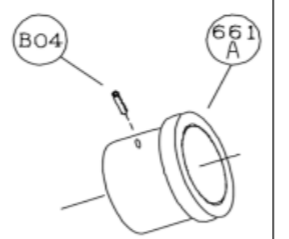
"C" TYPE



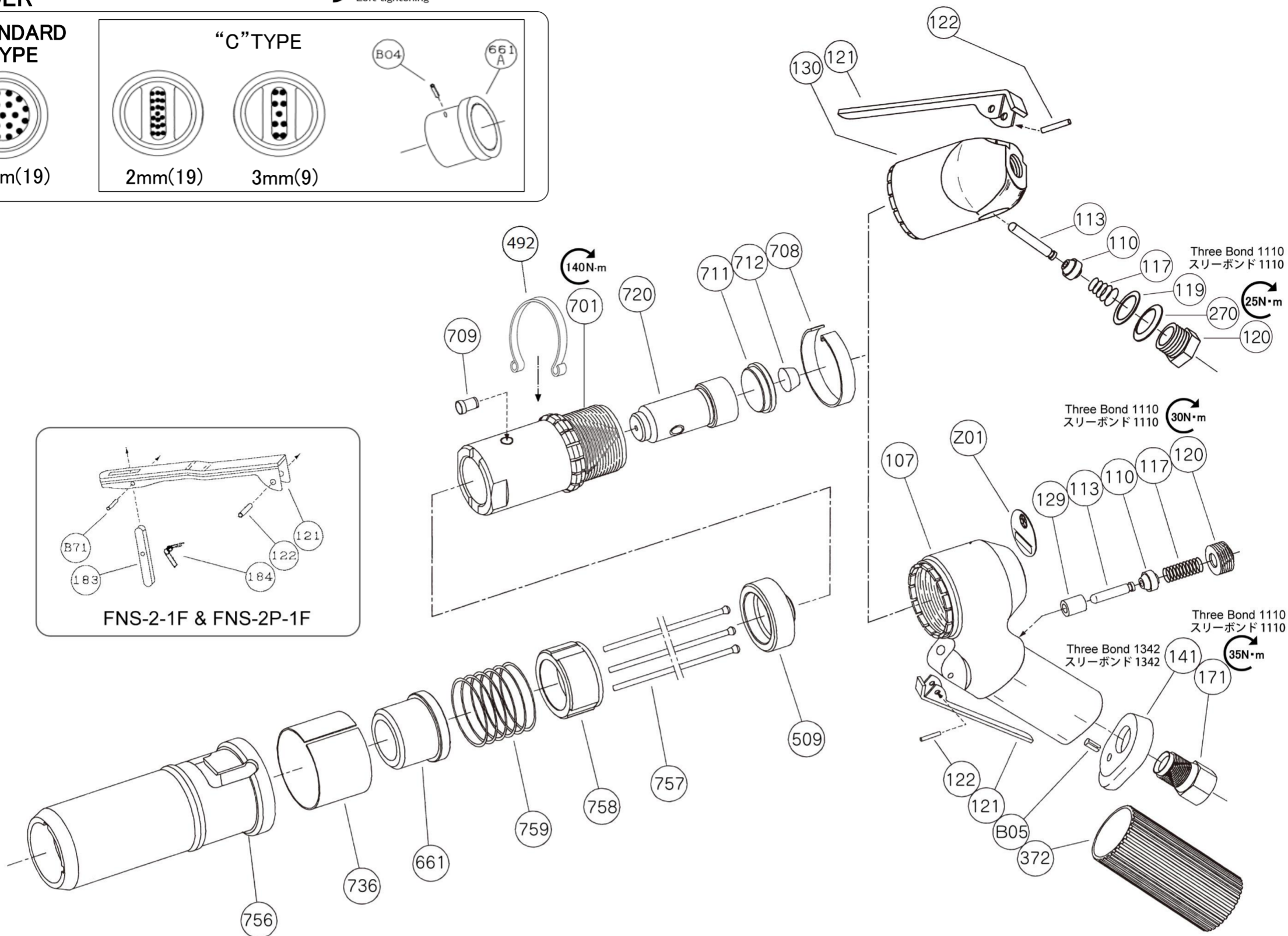
2mm(19)



3mm(9)



FNS-2-1F & FNS-2P-1F



部品表 PARTS LIST

図番 Index No.	部品番号 Parts No.	部品名 Parts Name	個数 Qty
FNS-2			
—	H-063005-05	キャップAss'y	CAP Ass'y
130	H-014130-00	キャップ	Cap
117	D-001117-00	給気弁ばね	Throttle Valve Spring
119	H-014119-00	給気弁蓋パッキン	Throttle Valve Cover Packing
120	H-014120-00	給気弁蓋 <Rc>	Throttle Valve Cover<Rc>
121	H-063121-00	給気弁レバー	Throttle Valve Lever
122	H-001122-00	給気弁レバーピン	Throttle Valve Lever Pin
270	H-014270-00	皿ばね座金	Conical Spring Washer
—	H-063008-00	給気弁軸Ass'y	Throttle Valve Rod Ass'y
110	H-001110-02	給気弁	Throttle Valve
113	H-063113-00	給気弁軸	Throttle Valve Rod
FNS-2-1F			
—	H-063005-07	キャップAss'y	CAP Ass'y
130	H-014130-00	キャップ	Cap
117	D-001117-00	給気弁ばね	Throttle Valve Spring
119	H-014119-00	給気弁蓋パッキン	Throttle Valve Cover Packing
120	H-014120-00	給気弁蓋	Throttle Valve Cover
122	H-001122-00	給気弁レバーピン	Throttle Valve Lever Pin
270	H-014270-00	皿ばね座金	Conical Spring Washer
—	H-063008-00	給気弁軸Ass'y	Throttle Valve Rod Ass'y
110	H-001110-02	給気弁	Throttle Valve
113	H-063113-00	給気弁軸	Throttle Valve Rod
—	H-063019-01	(F) ロッキングレバーAss'y	(F) Lock Lever Ass'y
121	H-063121-01	給気弁レバー	Throttle Valve Lever
183	H-001183-00	ロックキー	Lock Key
184	G-144184-00	ロックスプリング	Lock Spring
B71	SP218	スプリングピン	Spring Pin
FNS-2P			
—	H-064002-00	ハンドルAss'y <Rc>	Handle Ass'y <Rc>
—	H-064002-01	ハンドルAss'y <NPT>	Handle Ass'y <NPT>
107	H-064002-50	ハンドル	Handle
(129)	H-014129-00	給気弁軸ブッシュ	Throttle Valve Rod Bushing
117	H-001117-00	給気弁ばね	Throttle Valve Spring
120	H-064120-00	給気弁蓋	Throttle Valve Cover
121	H-063121-00	給気弁レバー	Throttle Valve Lever
122	H-001122-00	給気弁レバーピン	Throttle Valve Lever Pin
141	H-064141-00	ハンドル座金	Handle Washer
171	W-025171-00	ホース接手 <Rc>	Inlet Joint <Rc>
	W-025171-01	ホース接手 <NPT>	Inlet Joint <NPT>
372	H-064372-00	保護カバー	Plastic Cover
B05	SP-48	スプリングピン	Spring Pin
—	G-083008-00	給気弁軸Ass'y	Throttle Valve Rod Ass'y
110	H-001110-02	給気弁	Throttle Valve
113	G-083113-00	給気弁軸	Throttle Valve Rod

図番 Index No.	部品番号 Parts No.	部品名 Parts Name	個数 Qty
FNS-2P-1F			
—	H-064002-02	ハンドルAss'y <Rc>	Handle Ass'y <Rc>
—	H-064002-03	ハンドルAss'y <NPT>	Handle Ass'y <NPT>
107	H-064002-50	ハンドル	Handle
(129)	H-014129-00	給気弁軸ブッシュ	Throttle Valve Rod Bushing
117	H-001117-00	給気弁ばね	Throttle Valve Spring
120	H-064120-00	給気弁蓋	Throttle Valve Cover
122	H-001122-00	給気弁レバーピン	Throttle Valve Lever Pin
141	H-064141-00	ハンドル座金	Handle Washer
171	W-025171-00	ホース接手 <Rc>	Inlet Joint <Rc>
	W-025171-01	ホース接手 <NPT>	Inlet Joint <NPT>
372	H-064372-00	保護カバー	Plastic Cover
B05	SP-48	スプリングピン	Spring Pin
—	G-105008-00	給気弁軸Ass'y	Throttle Valve Rod Ass'y
110	H-001110-02	給気弁	Throttle Valve
113	G-105113-00	給気弁軸	Throttle Valve Rod
—	G-144019-01	(F) ロッキングレバーAss'y	(F) Lock Lever Ass'y
121	G-144121-02	給気弁レバー	Throttle Valve Lever
183	G-144183-02	ロックキー	Lock Key
184	G-144184-00	ロックスプリング	Lock Spring
B71	SP-218	スプリングピン	Spring Pin
FNS-2,-2P & FNS-2-1F,-2P-1F			
—	H-063007-00	シリンダAss'y	Cylinder Ass'y
701	H-063701-00	シリンダ	Cylinder
709	H-063709-00	回り止めキー	Locking Clutch Key
492	H-063492-00	ストッパ	Stopper
509	H-063509-00	アンビル	Anvil
661	H-063661-00	ファイнда	Finder
708	H-014708-00	回り止め	Locking Clutch
711	H-014711-00	シリンダ蓋	Cylinder Cover
712	H-001712-00	ダンパ	Damper
720	H-063720-00	ピストン	Piston
736	H-063736-00	バンド	Band
756	H-063756-00	フロントチューブ	Front Tube
757	H-063757-00	ニードル<Φ3mm>	Needle<Φ3mm>
	H-063757-01	ニードル<Φ2mm>	Needle<Φ2mm>
758	H-063758-01	ニードルホルダ<Φ3mm>	Needle Holder<Φ3mm>
	H-063758-02	ニードルホルダ<Φ2mm>	Needle Holder<Φ2mm>
759	H-057759-01	リターンスプリング	Return Spring
Z01	NP-0205	銘板 (FNS-2P,-2P-1F)	Name Plate (FNS-2P,-2P-1F)
OPTION PART FOR "C" TYPE FINDER			
661A	H-063661-01	ファイнда	Finder
(B04)	SP-36	スプリングピン	Spring Pin

Standard Accessory

AC No.	Description	Qty
IB-202N01	Inlet Bushing (only for NPT of FNS-2,FNS-2-1F)	1

- 網掛けの枠で表示されている部品番号は、太枠内の部品番号で構成されています。
- 図番107および661Aの部品には、下記の()内の部品が組み込まれています。
- 部品をご注文の際には、型式、部品番号と部品数をご指示ください。

- The related parts are shown in a thick frame.
- #107 and 661A are supplied together with parts shown in ().
- Specify parts number and quantity when ordering.