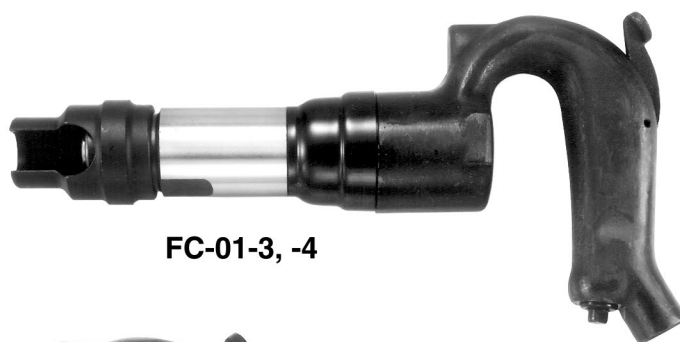


—— チッピング・コーキングハンマ ——

型 式 : FC-01-3, -4 & FC-01SA-H, -R



FC-01-3, -4




FC-01SA-H, -R

主要諸元

型 式	タガネ 挿入部形状	打 撃 数	ピストン径	ピストン ストローク	全 長	質 量	空気消費量 (打撃数)	給 気 口 ね じ 寸 法	ホ ー ス 呼 び 径
		Hz	mm	mm	mm	kg	m ³ /min		mm
FC-01-3	角(12Hex)	50	20	44.5	285	2.60	0.42	Rc 1/4	9.5
FC-01-4	丸(φ14)	50	20	44.5	285	2.60	0.42	Rc 1/4	9.5
FC-01SA-H	角(12Hex)	50	20	44.5	282	2.45	0.42	Rc 1/4	9.5
FC-01SA-R	丸(φ14)	50	20	44.5	282	2.45	0.42	Rc 1/4	9.5

※主要諸元は空気圧力0.63MPa(6.3kgf/cm²)時の数値です。

※空打ちは、致命的な破損の可能性があるためご注意ください。

 注意：安全使用に関しては、「エアツールを安全に使用するための警告・注意」をご参照ください。

Fuji 不二空機株式会社

〒537-0003 大阪市東成区神路2丁目1番14号

お問い合わせ (0120) 72-5522 ☎ (06) 6972-2372
フリーダイヤル FAX (06) 6972-2250

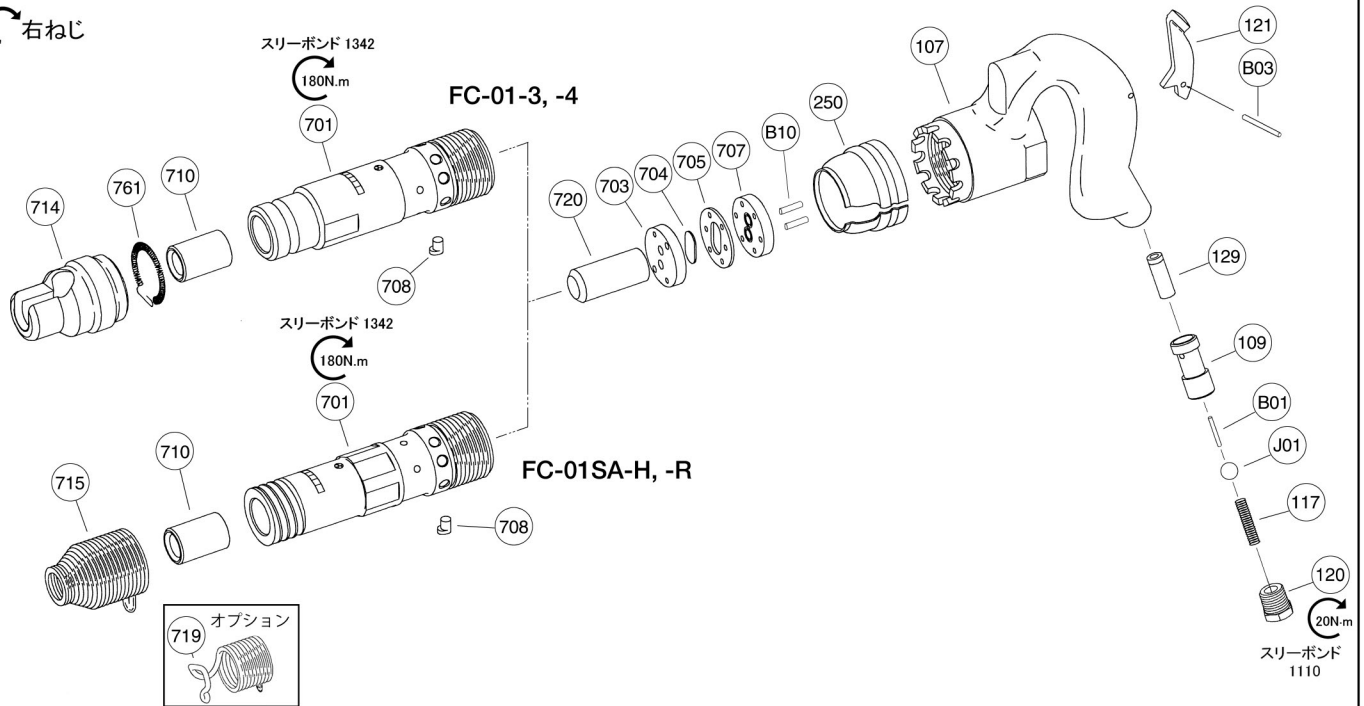
首都圏(営) ☎ (045) 595-9923 大 阪(営) ☎ (06) 6972-2353
千 葉(営) ☎ (0438) 30-7735 兵 庫(出) ☎ (078) 926-1001
北関東(営) ☎ (0285) 23-2331 広 島(営) ☎ (082) 294-2334
仙 台(出) ☎ (022) 771-5172 四 国(出) ☎ (0877) 49-9393
名古屋(営) ☎ (0561) 56-1261 九 州(営) ☎ (0942) 35-8501

オーストラリア メキシコ ブラジル

型 式 : FC-01-3, -4 & FC-01SA-H, -R

分解図

右ねじ



部品表

図番	部品番号	部品名	個数	図番	部品番号	部品名	個数
FC-01-3				FC-01SA-H			
—	H-061007-01	シリンダ Ass'y		—	H-043007-01	シリンダ Ass'y	
701	H-061701-00	シリンダ	1	701	H-043701-00	シリンダ	1
710	H-004710-H	チゼルブッシュ	1	710	H-004710-H	チゼルブッシュ	1
FC-01-4				FC-01SA-R			
—	H-061007-02	シリンダ Ass'y		—	H-043007-02	シリンダ Ass'y	
701	H-061701-00	シリンダ	1	701	H-043701-04	シリンダ	1
710	H-004710-00	チゼルブッシュ	1	710	H-004710-00	チゼルブッシュ	1
FC-01-3, -4				FC-01SA-H, -R			
—	H-004002-01	ハンドル Ass'y		—	H-004002-01	ハンドル Ass'y	
107	H-004107-01	ハンドル	1	107	H-004107-01	ハンドル	1
(109)	H-004109-00	給気弁ブッシュ	1	(109)	H-004109-00	給気弁ブッシュ	1
(129)	H-004129-00	給気弁軸ブッシュ	1	(129)	H-004129-00	給気弁軸ブッシュ	1
117	H-004117-A	給気弁ばね	1	117	H-004117-A	給気弁ばね	1
120	H-043120-00	給気弁蓋	1	120	H-043120-00	給気弁蓋	1
121	H-004121-01	給気弁レバー	1	121	H-004121-01	給気弁レバー	1
B01	NR-547FR	ニードルローラ	1	B01	NR-547FR	ニードルローラ	1
B03	NR-315.8	ニードルローラ	1	B03	NR-315.8	ニードルローラ	1
J01	B-5/16U	ウレタンボール	1	J01	B-5/16U	ウレタンボール	1
250	H-004250-00	排気カバー	1	250	H-004250-00	排気カバー	1
703	H-004703-00	バルブシート	1	703	H-004703-00	バルブシート	1
704	H-004704-00	バルブ	1	704	H-004704-00	バルブ	1
705	H-004705-00	バルブケース	1	705	H-004705-00	バルブケース	1
707	H-004707-00	バルブカバー	1	707	H-004707-00	バルブカバー	1
708	R-003708-A	回り止め	1	708	R-003708-A	回り止め	1
714	H-059714-00	チゼルホルダ	1	715	H-043715-00	ホルダスプリング	1
720	H-004720-00	ピストン	1	720	H-004720-00	ピストン	1
761	H-059761-00	リテーナスプリング	1	B10	P-316	ピン	2
B10	P-316	ピン	2	オプション			
719	H-043719-00	ホルダスプリング (B)	1				

部品表について

- 網掛けの枠で表示されている部品番号は、太枠内の部品番号で構成されています。
- 図番107の部品には下記の()内の部品が付属されます。
- 部品ご注文の際は、型式、部品番号と部品数をご指示ください。