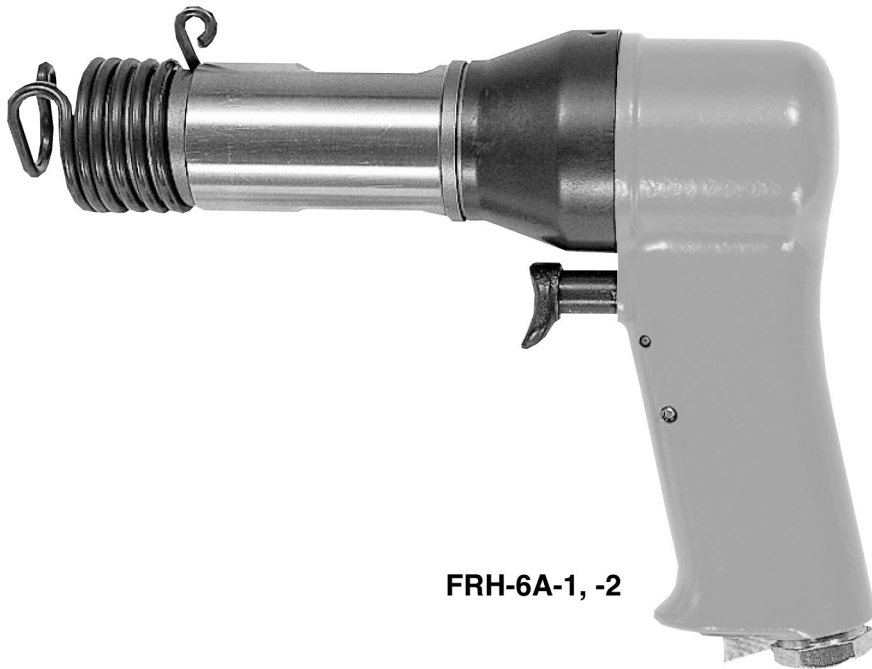


Fuji ユーザマニュアル

ベビーハンマ

型 式：FRH-6A-1, -2



FRH-6A-1, -2

主要諸元

型 式	タガネ 挿入部 形 状	絞 鋌 能 力 (参 考 mm)		打 撃 数 Hz	ピ ス ト ン 径 mm	ピ ス ト ン ス ト ロ ーク mm	全 長 mm	質 量 kg	空 気 消 費 量 (打 撃 時) m ³ /min	給 気 口 ね じ 寸 法	ホ ー ス 呼 び 径
		ジ ョ ー ル ミ ン	鋼								mm
FRH-6A-1	角	6.4	5.0	50	20	44.5	193	1.5	0.4	Rc 1/4	9.5
FRH-6A-2	丸	6.4	5.0	50	20	44.5	193	1.5	0.4	Rc 1/4	9.5

※主要諸元は空気圧力0.63MPa(6.3kgf/cm²)時の数値です。
※空打ちは致命的な破損の可能性があるのでご注意ください。



注意：安全使用に関しては、「エアツールを安全に使用するための警告・注意」をご参照ください。

Fuji 不二空機株式会社

〒537-0003 大阪市東成区神路2丁目1番14号

お問い合わせ (0120) 72-5522 ☎ (06) 6972-2372
フリーダイヤル FAX (06) 6972-2250

首都圏(営) ☎ (045) 595-9923 大 阪(営) ☎ (06) 6972-2353
千 葉(営) ☎ (0438) 30-7735 兵 庫(出) ☎ (078) 926-1001
北関東(営) ☎ (0285) 23-2331 広 島(営) ☎ (082) 294-2334
仙 台(出) ☎ (022) 771-5172 四 国(出) ☎ (0877) 49-9393
名 古 屋(営) ☎ (0561) 56-1261 九 州(営) ☎ (0942) 35-8501

オーストラリア メキシコ ブラジル

品質向上のため、予告なく改良することがあります。

レ
ン
チ

グ
ラ
イ
ン
ダ

ド
リ
ル
／
タ
ッ
パ

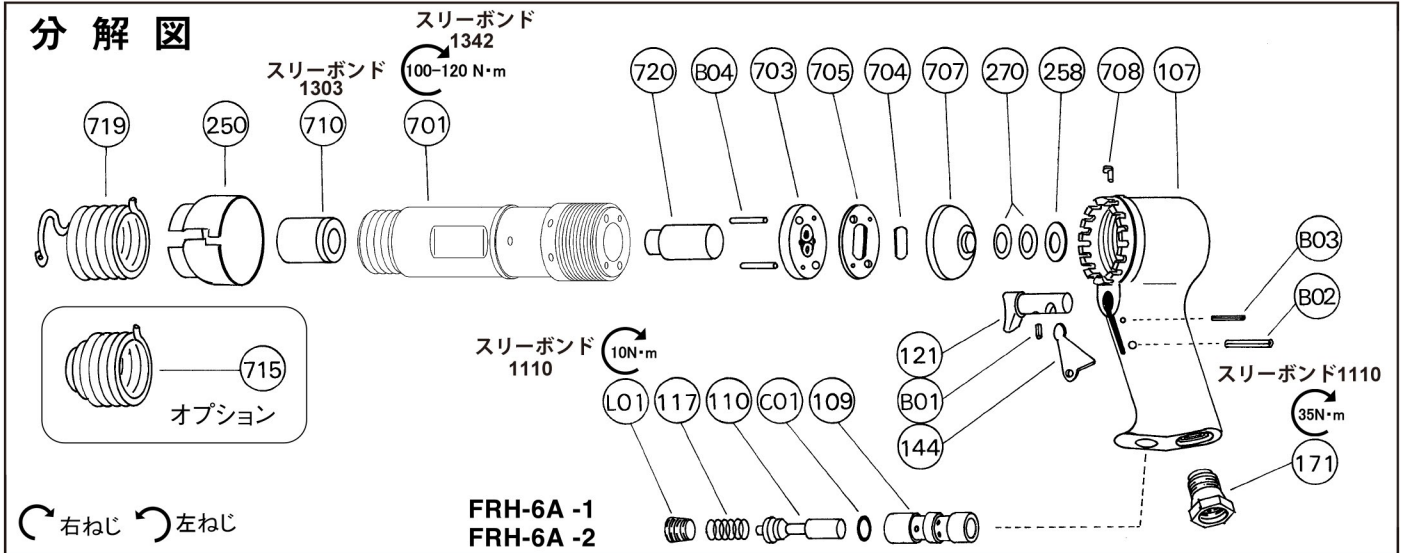
チ
ッ
パ
／
ハ
ン
マ

モ
ー
タ
／
ト
ク
シ
ユ
キ

ス
イ
シ
ョ
ウ
ヒ
ン

型式：FRH-6A-1, -2

分解図



部品表

図番	部品番号	部品名	個数	図番	部品番号	部品名	個数
FRH-6A-1				FRH-6A-2			
—	H-024002-00	ハンドル Ass'y		—	H-024002-00	ハンドル Ass'y	
107	H-024002-50	ハンドル	1	107	H-024002-50	ハンドル	1
(109)	H-019109-00	給気弁ブッシュ	1	(109)	H-019109-00	給気弁ブッシュ	1
110	H-019110-00	給気弁	1	110	H-019110-00	給気弁	1
117	H-019117-00	給気弁バネ	1	117	H-019117-00	給気弁バネ	1
121	H-019121-00	トリガ	1	121	H-019121-00	トリガ	1
(B01)	SP-3.56	スプリングピン	1	(B01)	SP-3.56	スプリングピン	1
144	H-019144-00	給気弁レバー	1	144	H-019144-00	給気弁レバー	1
171	W-017171-02	ホース接手	1	171	W-017171-02	ホース接手	1
B02	SP-416	スプリングピン	1	B02	SP-416	スプリングピン	1
B03	SP-315	スプリングピン	1	B03	SP-315	スプリングピン	1
C01	O-P3	“O”リング	1	C01	O-P3	“O”リング	1
L01	PL-1/8	プラグ	1	L01	PL-1/8	プラグ	1
—	H-024007-01	シリンダ Ass'y		—	H-024007-02	シリンダ Ass'y	
701	H-024701-00	シリンダ	1	701	H-024701-02	シリンダ	1
710	H-030710-H	チゼルブッシュ	1	710	H-024710-00	チゼルブッシュ	1
250	H-024250-00	排気カバー	1	250	H-024250-00	排気カバー	1
258	H-024258-00	ザガネ	1	258	H-024258-00	ザガネ	1
270	H-024270-00	サラバネザガネ	2	270	H-024270-00	サラバネザガネ	2
703	H-024703-00	バルブシート	1	703	H-024703-00	バルブシート	1
704	H-004704-00	バルブ	1	704	H-004704-00	バルブ	1
705	H-004705-00	バルブケース	1	705	H-004705-00	バルブケース	1
707	H-024707-01	バルブカバー	1	707	H-024707-01	バルブカバー	1
708	H-024708-00	回り止め	1	708	H-024708-00	回り止め	1
719	H-024719-01	ホルダスプリングB	1	719	H-024719-01	ホルダスプリングB	1
720	H-024720-00	ピストン	1	720	H-024720-00	ピストン	1
B04	P-316	ピン	2	B04	P-316	ピン	2
オプション				オプション			
715	H-024715-00	ホルダスプリング	1	715	H-024715-00	ホルダスプリング	1

- 網掛けの枠で表示されている部品番号は、太枠内の部品番号で構成されています。
- 図番107, 121の部品には下記の()内の部品が付属されます。
- 部品ご注文の際は、型式、部品番号と部品数をご指示ください。

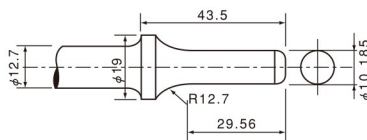
オプション

タガネ

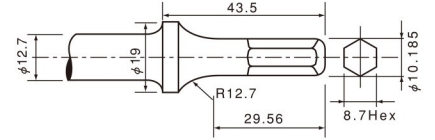
図番	丸込		部品名
	丸込	角込	
808	WA-808	WA-808H	マフラスブリッタ
809	WA-809	WA-809H	パネルカッタ
810	WA-810	WA-810H	コールドチゼル
812	WA-812	WA-812H	パンチ
813	WA-813	WA-813H	リベットカッタ
814	WA-814	WA-814H	ストレートパンチ
815	WA-815	WA-815H	スポットウエルドブレカ

※図番の812, 814のタガネのみ使用される場合には、オプションのホルダスプリングで可能です。

丸込 FRH-6A-2



角込 FRH-6A-1



リベットスナップ FRH-6A-2

AC No.	寸法 (R)	
	mm	mm
SNAP-3	3.0	3
SNAP-4	3.7	4
SNAP-5	4.8	5
SNAP-6	5.1	6

