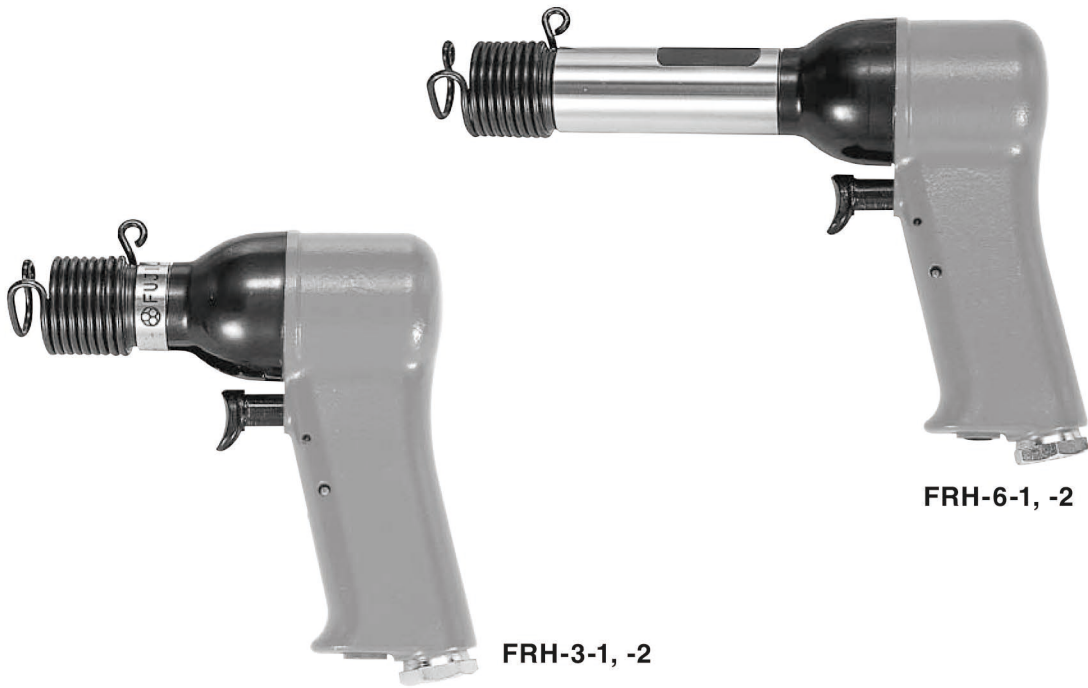


# Fuji ユーザマニュアル

## ベビーハンマ

型式：FRH-3-1, -2 & FRH-6-1, -2



FRH-6-1, -2

FRH-3-1, -2

### 主要諸元

型式 タガネ挿入部形状		能力 (参考 mm)		打撃数 Hz	ピストン径 mm	ピストン ストローク mm	全長 mm	質量 kg	空気消費量 (打撃時) m <sup>3</sup> /min	給気口 ねじ寸法	ホース 呼び径 mm
角	丸	ジュラルミン	鋼								
FRH-3-1	FRH-3-2	3.2	2.5	60	14.3	38.0	140	1.1	0.35	PT 1/4	9.5
FRH-6-1	FRH-6-2	6.4	5.0	30	12.7	100.0	206	1.4	0.35	PT 1/4	9.5

※この主要諸元は空気圧力 0.63MPa (6.3kgf/cm<sup>2</sup>) 時の数値です。

⚠ 注意：安全使用に関しては、「エアツールを安全に使用するための警告・注意」をご参照ください。

## Fuji 不二空機株式会社

〒537-0003 大阪市東成区神路2丁目1番14号  
☎(06) 6972-2331(代) FAX(06) 6972-2250

東京(営) ☎(03) 5155-4631	大阪(営) ☎(06) 6972-2331
千葉(営) ☎(0438) 30-7735	兵庫(出) ☎(078) 926-1001
北関東(営) ☎(0285) 23-2331	広島(営) ☎(082) 294-2334
仙台(出) ☎(022) 771-5172	四国(出) ☎(0877) 49-9393
神奈川(営) ☎(046) 201-0960	九州(営) ☎(0942) 35-8501
名古屋(営) ☎(052) 482-2234	

オーストラリア  メキシコ  ブラジル

品質向上のため、予告なく改良することがあります。

レ  
ン  
チ

グ  
ラ  
イ  
ン  
ダ

ド  
リ  
ル  
/  
タ  
ッ  
パ

チ  
ッ  
パ  
/  
ハンマ

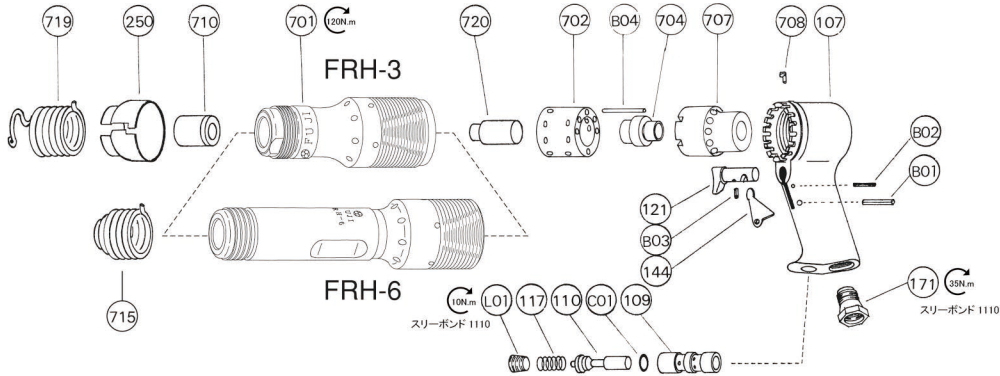
モ  
ー  
タ  
/  
ト  
ク  
シ  
ユ  
キ

ス  
イ  
シ  
ヨ  
ウ  
ヒ  
ン

# 型 式 : FRH-3-1,-2 & FRH-6-1,-2

## 分解図

右ねじ  
左ねじ



## 部品表

図番	部品番号	部品名	個数	図番	部品番号	部品名	個数
FRH-3-1, -2				FRH-6-1, -2			
—	H-019002-00	ハンドル Ass'y	—	—	H-019002-00	ハンドル Ass'y	—
107	H-019002-50	ハンドル	1	107	H-019002-50	ハンドル	1
(109)	H-019109-00	給気弁ブッシュ	1	(109)	H-019109-00	給気弁ブッシュ	1
110	H-019110-00	給気弁	1	110	H-019110-00	給気弁	1
117	H-019117-00	給気弁ばね	1	117	H-019117-00	給気弁ばね	1
121	H-019121-00	トリガ	1	121	H-019121-00	トリガ	1
(B03)	SP-3.56	スプリングピン	1	(B03)	SP-3.56	スプリングピン	1
144	H-019144-00	給気弁レバー	1	144	H-019144-00	給気弁レバー	1
171	W-017171-02	ホース接手	1	171	W-017171-02	ホース接手	1
B01	SP-416	スプリングピン	1	B01	SP-416	スプリングピン	1
B02	SP-315	スプリングピン	1	B02	SP-315	スプリングピン	1
C01	O-P3	“O” リング	1	C01	O-P3	“O” リング	1
L01	PL-1/8	プラグ	1	L01	PL-1/8	プラグ	1
250	H-019250-00	排気カバー	1	250	H-019250-00	排気カバー	1
702	H-020702-00	バルブボックス	1	702	H-019702-00	バルブボックス	1
704	H-020704-00	バルブ	1	704	H-019704-00	バルブ	1
707	H-020707-00	バルブカバー	1	707	H-019707-00	バルブカバー	1
708	H-019708-00	回り止め	1	708	H-019708-00	回り止め	1
719	H-019719-00	ホルダスプリング〈B〉	1	719	H-019719-00	ホルダスプリング〈B〉	1
720	H-020720-00	ピストン	1	720	H-019720-00	ピストン	1
B04	NR-332	ニードルローラ	1	B04	NR-332	ニードルローラ	1
FRH-3-1				FRH-6-1			
—	H-020007-01	シリンダ Ass'y	—	—	H-019007-01	シリンダ Ass'y	—
701	H-020701-00	シリンダ	1	701	H-019701-00	シリンダ	1
710	H-019710-H	チゼルブッシュ	1	710	H-019710-H	チゼルブッシュ	1
FRH-3-2				FRH-6-2			
—	H-020007-02	シリンダ Ass'y	—	—	H-019007-02	シリンダ Ass'y	—
701	H-020701-00	シリンダ	1	701	H-019701-00	シリンダ	1
710	H-019710-00	チゼルブッシュ	1	710	H-019710-00	チゼルブッシュ	1
オプション				オプション			
715	H-019715-00	ホルダスプリング〈A〉	1	715	H-019715-00	ホルダスプリング〈A〉	1

### 部品表について

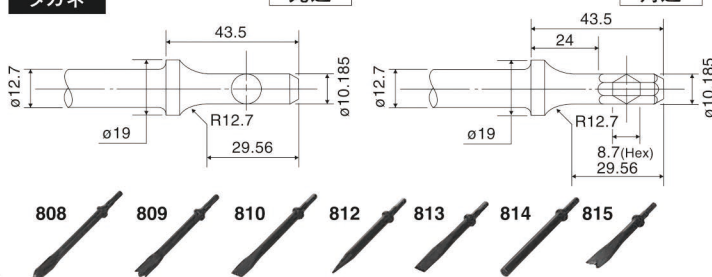
- 網掛けの枠で表示されている部品番号は、太枠内の部品番号で構成されています。
- 図番107, 121の部品には、下記の ( ) 内の部品が付属されます。
- 部品ご注文の際は、型式、部品番号と部品数をご指示ください。

### オプション

#### タガネ

#### 丸込

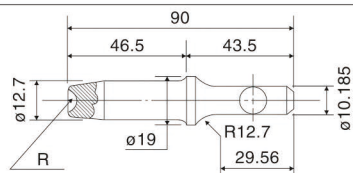
#### 角込



図番	丸込		部品名
	アクセサリ番号	アクセサリ番号	
808	WA-808	WA-808H	マフラスブリッタ
809	WA-809	WA-809H	パネルカッタ
810	WA-810	WA-810H	コールドチゼル
812	WA-812	WA-812H	パンチ
813	WA-813	WA-813H	リベットカッタ
814	WA-814	WA-814H	ストレートパンチ
815	WA-815	WA-815H	スポットウェルドプレーカ

#### リベットスナップ

FRH-3, FRH-6



アクセサリ番号	寸法 (R)		適用リベット寸法
	mm	mm	
SNAP-3	3.0		3
SNAP-4	3.7		4
SNAP-5	4.8		5
SNAP-6	5.1		6

※リベット打ちのときはホルダスプリング〈A〉の使用をおすすめします。