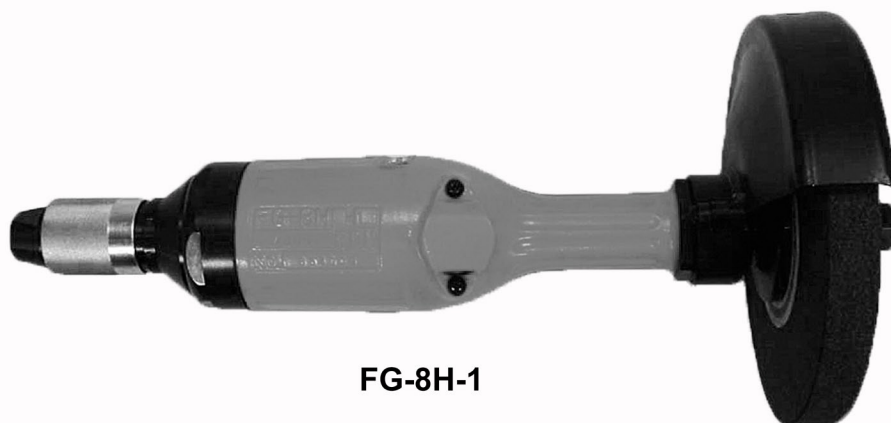


## ストレータグラインダ

型式: FG-8H-1



FG-8H-1

## 主要諸元

型 式	といし寸法 (外径×厚×孔径)	といし最高 使用周速度	無 負 荷 回 転 数	といし軸 ねじ寸法	全 長	質 量 (といしカバー付)	空気消費量 (最大出力時)	ホース口金 ねじ寸法	ホース 呼び径
	mm	m/min	最高rpm		約mm	約kg	約Nm <sup>2</sup> /min		mm
FG-8H-1	205×25×15.8	3,000	4,600	5/8-11UNC	472	5.4	1.60	Rc 1/2	12.7

※主要諸元は空気圧力0.63MPa (6.3kgf/cm<sup>2</sup>)時の数値です。



注意：安全使用に関しては、「エアツールを安全に使用するための警告・注意」をご参照ください。

Fuji 不二空機株式会社

お問い合わせ  
フリーダイヤル

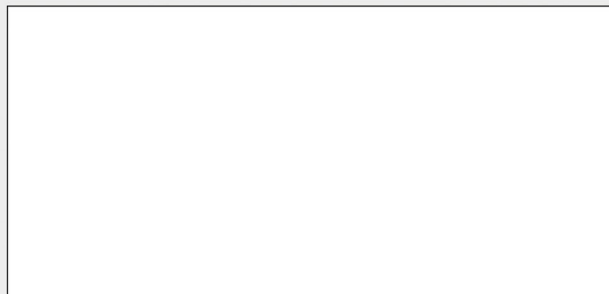
(0120)72-5522

✉ Sales.Fuji@fujitools.com

本 社 〒537-0003 大阪市東成区神路2-1-14  
TEL 06-6972-2331(代) FAX 06-6972-2250(代)

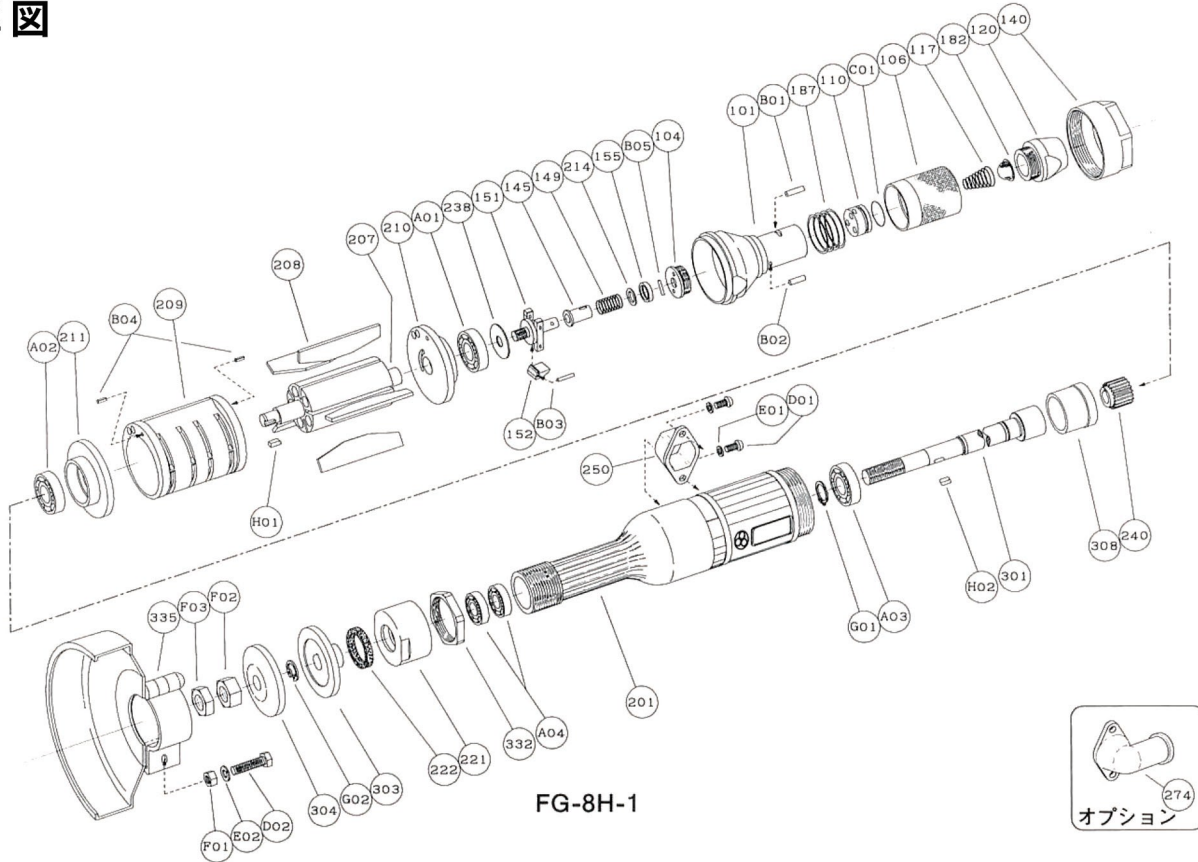
サービス 〒537-0003 大阪市東成区神路2-1-14  
TEL 06-4259-3549 FAX 06-6972-2250  
✉ service@fujitools.com

営業拠点 東日本、首都圏、中部、関西、中四国、九州



# 型 式 : FG-8H-1

## 分解図



## 部品表

図番	部品番号	部品名	個数
—	G-160001-00	本体蓋 Ass'y	
101	G-160101-00	本体蓋	1
104	A-077104-01	ブッシュ	1
106	A-077106-03	給気ハンドル	1
110	A-077110-00	給気弁	1
117	A-077117-00	給気弁バネ	1
120	G-070120-00	給気弁蓋	1
182	W-057182-00	ストレーナ	1
187	A-077187-01	給気ハンドルバネ	1
B01	NR-415	ニードルローラ	1
B02	NR-412.8	ニードルローラ	1
C01	O-S22	"O" リング	1
—	G-160010-00	重量台 Ass'y	
151	A-193151-00	調速器重量台	1
152	G-160152-00	調速器重量	2
B03	GP-2.524GCH	グループドピン	2
140	G-160140-00	袋ナット	1
145	A-077145-00	調速弁	1
149	A-084149-01	調速弁バネ	1
155	A-069155-00	調速弁バネ受	1
201	G-160201-00	本体	1
207	G-160207-00	ロータ	1
208	G-160208-00	プレート	5
209	G-160209-00	気筒	1
(B04)	SP-38	スプリングピン	2
210	G-160210-00	気筒上蓋	1
211	G-160211-00	気筒下蓋	1
214	A-069214-00	調整座金 (T=0.2)	(1)
	A-069214-01	調整座金 (T=0.3)	(1)
	A-069214-02	調整座金 (T=0.5)	(1)

図番	部品番号	部品名	個数
221	G-154221-00	軸受蓋	1
222	G-044222-00	フェルトリング	1
238	A-109238-00	ベアリングカバー (B)	1
240	G-154240-00	カップリング	1
250	G-154250-00	排気カバー	1
D01	CS-510B	六角穴付きボタネボルト	2
E01	SW-5	スプリングワッシャ	2
301	G-154301-00	といし軸	1
303	G-160303-02	といし受	1
304	G-160304-02	といし押え	1
308	G-160308-00	スペーサ	1
332	G-098332-00	ロックナット	1
335	G-071335-00	といしカバー	1
(D02)	HS-625	六角ボルト	1
(E02)	SW-6	スプリングワッシャ	1
(F01)	N-6	ナット	1
A01	BB-6202MN	ボールベアリング	1
A02	BB-6202	ボールベアリング	1
A03	BB-6004	ボールベアリング	1
A04	BB-6003	ボールベアリング	2
B05	NR-2.515.8	ニードルローラ	1
F02	N-U5/8	ナット	1
F03	N-U5/8(3)	ナット	1
G01	SR-S20	スナップリング	1
G02	SR-S16	スナップリング	1
H01	K-4410F	キー	1
H02	K-4410	キー	1
オプション 後方排気型排気ホース接手			
274	G-154274-00	排気ホース接手	1

- 網掛けの枠で表示されている部品番号は、太枠内の部品で構成されています。
- 図番209, 335の部品には( )内の部品が付属されます。
- 部品をご注文の際には、型式、部品番号と部品数をご指示ください。