

Fuji ユーザマニュアル

ストレータグラインダ

型 式 : FG-5H-1, -2, -3



FG-5H-1,-2,-3

主要諸元

型 式	といし寸法 (外径×厚×孔径)	無負荷 min ⁻¹	といし軸 ねじ寸法	全 長	質 量 (といしカバー付)	最大空気 消費量 m ³ /min	ホース口金	ホース 呼び径
	mm			mm	kg			mm
FG-5H-1	125×19×12.7	7,600	W 1/2-12	405	2.7	1.0	Rc 3/8	12.7
FG-5H-2	125×19×15.8	7,600	5/8-11UNC	410	2.8	1.0	Rc 3/8	12.7
FG-5H-3	150×25×15.8	6,300	5/8-11UNC	421	2.8	0.9	Rc 3/8	12.7

※主要諸元は空気圧力0.63MPa(6.3kgf/cm²)時の数値です。

⚠ 注意：安全使用に関しては、「エアツールを安全に使用するための警告・注意」をご参照ください。

Fuji 不二空機株式会社

お問い合わせ
フリーダイヤル **(0120)72-5522**

✉ Sales.Fuji@fujitools.com

本 社 〒537-0003 大阪市東成区神路2-1-14
TEL 06-6972-2331(代) FAX 06-6972-2250(代)

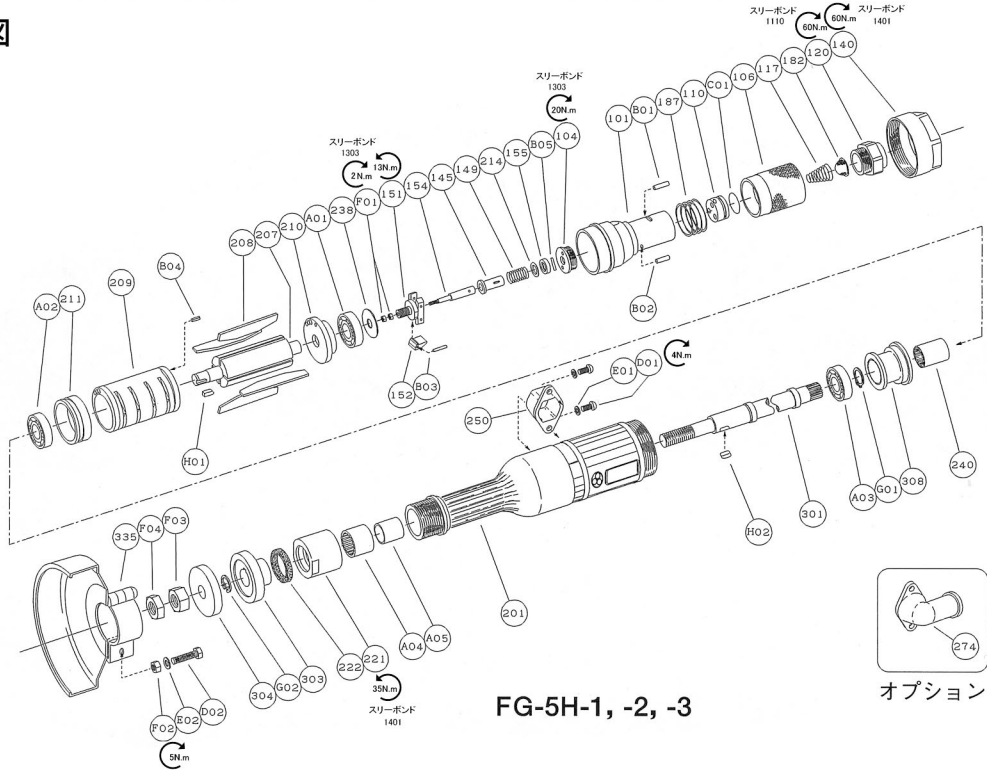
サービス 〒537-0003 大阪市東成区神路2-1-14
TEL 06-4259-3549 FAX 06-6972-2250
✉ service@fujitools.com

営業拠点 東日本、首都圏、中部、関西、中四国、九州

型式 : FG-5H-1,-2,-3

分解図

 右ねじ
 左ねじ



FG-5H-1, -2, -3

オプション

部品表

図番	部品番号	部品名	個数
FG-5H-1			
—	A-086001-00	本体蓋 Ass'y	
101	A-086101-00	本体蓋	1
104	A-065104-02	ブッシュ	1
106	A-086106-00	給気ハンドル	1
110	A-086110-00	給気弁	1
117	A-086117-00	給気弁バネ	1
120	A-086120-00	給気弁蓋	1
182	A-086182-00	ストレナ	1
187	A-086187-00	給気ハンドルバネ	1
B01	NR-415	ニードルローラ	1
B02	NR-412.8	ニードルローラ	1
C01	O-S20	“O” リング	1
A-065010-02 重量台 Ass'y			
151	A-065151-00	調速器重量台	1
152	G-152152-00	調速器重量	2
154	A-108154-00	調速器軸	1
B03	GP-2.516GCH	グループドピン	2
F01	N-3	ナット	2
140	G-152140-00	袋ナット	1
145	A-065145-00	調速弁	1
149	A-065149-01	調速弁バネ	1
155	A-065155-00	調速弁バネ受	1
201	G-152201-00	本体	1
207	A-108207-00	ロータ	1
208	A-108208-00	ブレード	4
209	A-108209-00	気筒	1
(B04)	SP-38	スプリングピン	1
210	A-108210-00	気筒上蓋	1
211	A-108211-00	気筒下蓋	1
214	A-065214-00	調整座金 <T=0.2>	1
	A-065214-01	調整座金 <T=0.3>	1
	A-065214-02	調整座金 <T=0.5>	1
221	G-044221-00	軸受蓋	1
222	G-044222-00	フェルトリング	1
238	A-108238-00	ベアリングカバー 	1
240	G-152240-00	カップリング	1
250	G-152250-00	排気カバー	1
D01	CS-510B	六角穴付きボタボルト	2
E01	SW-5	スプリングワッシャ	2
301	G-152301-00	といし軸	1
303	G-152303-05	といし受	1

図番	部品番号	部品名	個数
304	G-152304-03	といし押え	1
308	G-152308-00	スベサ	1
335	G-088335-00	といしカバー	1
(D02)	HS-625	六角ボルト	1
(E02)	SW-6	スプリングワッシャ	1
F02	N-6	ナット	1
A01	BB-6001	ボールベアリング	1
A02	BB-6301	ボールベアリング	1
A03	BB-6202	ボールベアリング	1
A04	NB-HK2020	ニードルベアリング	1
A05	IR-172020.5	インナーレース	1
B05	NR-211.8	ニードルローラ	1
F03	N-W1/2	ナット	1
F04	N-W1/2 (3)	ナット	1
G01	SR-S15	スナップリング	1
G02	SR-E12	スナップリング	1
H01	K-4410F	キー	1
H02	K-4410	キー	1
FG-5H-2			
下記の部品以外はFG-5H-1と共通です。			
301	G-152301-01	といし軸	1
304	G-152304-04	といし押え	1
F03	N-U5/8	ナット	1
F04	N-U5/8 (3)	ナット	1
G02	SR-S16	スナップリング	1
FG-5H-3			
下記の部品以外はFG-5H-1と共通です。			
149	G-063149-00	調速弁バネ	1
301	G-153301-00	といし軸	1
303	G-153303-01	といし受	1
304	G-153304-03	といし押え	1
335	G-045335-00	といしカバー	1
(D02)	HS-625	六角ボルト	1
(E02)	SW-6	スプリングワッシャ	1
F02	N-6	ナット	1
F03	N-U5/8	ナット	1
F04	N-U5/8 (3)	ナット	1
G02	SR-S16	スナップリング	1
オプション			
後方排気型排気ホース接手			
274	G-152274-00	排気ホース接手	1

部品表について

- 網掛けの枠で表示されている部品番号は、太枠内の部品番号で構成されています。
- 図番209, 335の部品には下記の () 内の部品が組み込まれています。
- 部品ご注文の際は、部品番号と部品数をご指定ください。