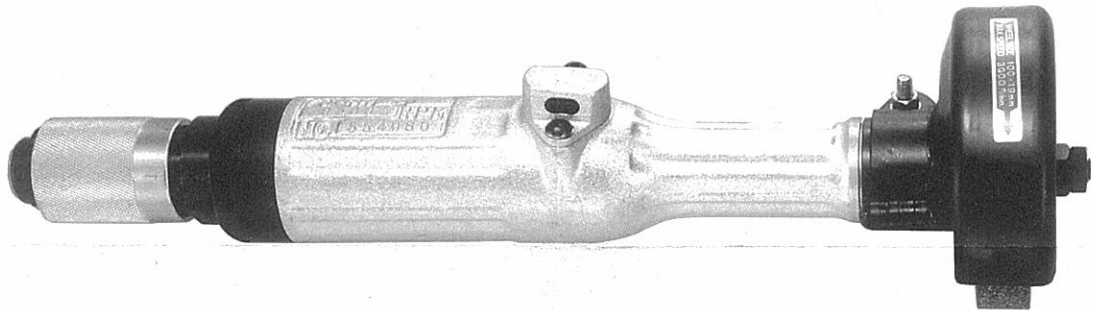




ユーザマニュアル

—— ストレートグラインダ ——

型 式 : FG-4H-1, -2



FG-4H-1, -2

主要諸元

| 型 式 | ともし寸法 (外径×厚×孔径) | ともし最高 使用周速度 | 回転速度 (無負荷時) | ともし軸 ねじ寸法 | 全 長 | 質 量 (ともしカバー付) | 最大空気消費量 | ホース口金 ねじ寸法 | ホ ー ス 呼び 径 |
|---------|--------------------|----------------|-------------------|--------------|-----|------------------|---------|---------------------|---------------|
| | mm | m/min | min ⁻¹ | in | | kg | | m ³ /min | in |
| FG-4H-1 | 100×19× 9.5 | 3,000 | 9,500 | W3/8-16 | 385 | 2.18 | 0.80 | PT 3/8 | 12.7 |
| FG-4H-2 | 100×19×12.7 | 3,000 | 9,500 | W1/2-12 | 391 | 2.18 | 0.80 | PT 3/8 | 12.7 |

※主要諸元は、空気圧力0.63MPa (6.3kgf/cm²) 時の数値です。

⚠ 注意：安全使用に関しては、「エアツールを安全に使用するための警告・注意」をご参照ください。

Fuji
Fuji Air Tools

不二空機株式会社

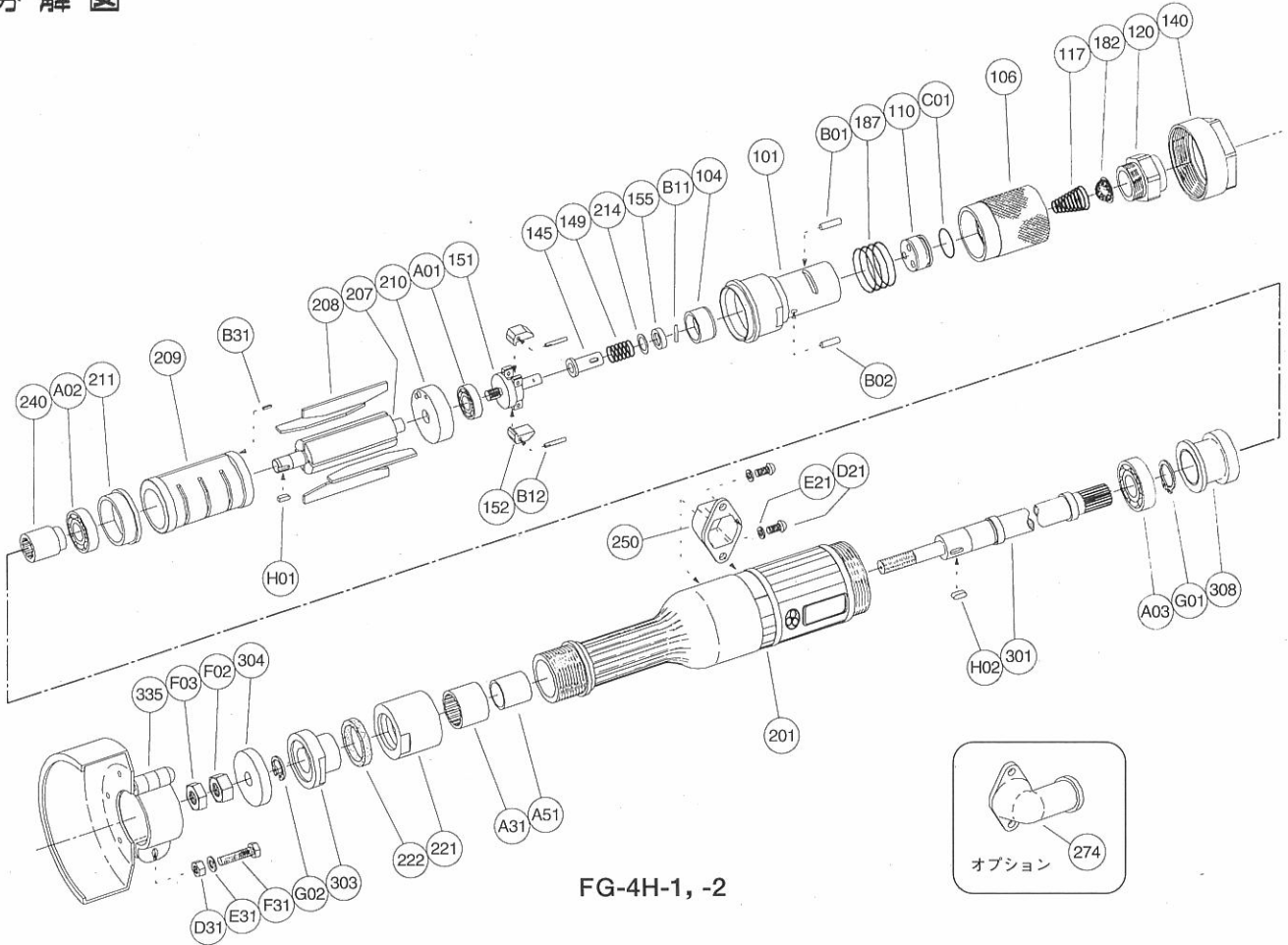
〒537-0003 大阪市東成区神路2丁目1番14号
☎ (06) 6972-2331(代) FAX (06) 6972-2250

| | |
|----------------------------|--------------------------|
| 東 京 (営) ☎ (03) 5155-4631 | 滋 賀 (出) ☎ (0749) 24-9161 |
| 千 葉 (営) ☎ (0438) 30-7735 | 兵 庫 (出) ☎ (078) 926-1001 |
| 北 関 東 (営) ☎ (0285) 23-2331 | 広 島 (営) ☎ (082) 294-2334 |
| 神 奈 川 (営) ☎ (046) 201-0960 | 四 国 (出) ☎ (0877) 49-9393 |
| 名 古 屋 (営) ☎ (052) 482-2234 | 九 州 (営) ☎ (0942) 35-8501 |
| 大 阪 (営) ☎ (06) 6972-2331 | |

オーストラリア メキシコ ブラジル

部品表 型式: FG-4H-1, -2

分解図



FG-4H-1, -2

部品表

| 図番 | 部品番号 | 部品名 | 個数 | 図番 | 部品番号 | 部品名 | 個数 |
|----------------------|--------------------|------------------|----|----------------|-------------|-------------|----|
| FG-4H-1, -2 * | | | | | | | |
| Ass'y No. | A-093001-00 | 本体蓋 Ass'y | | 222 | G-044222-00 | フェルトリング | 1 |
| 101 | G-170001-50 | 本体蓋 | 1 | 240 | G-170240-00 | カップリング | 1 |
| (104) | G-103104-00 | プッシュ | 1 | 250 | G-170250-00 | 排気カバー | 1 |
| 106 | A-086106-00 | 給気ハンドル | 1 | 301 | G-170301-04 | といし軸 | 1 |
| 110 | A-086110-00 | 給気弁 | 1 | 303 | G-170303-06 | といし受 | 1 |
| 117 | A-086117-00 | 給気弁バネ | 1 | 304 | G-170304-04 | といし押え | 1 |
| 120 | A-086120-00 | 給気弁蓋 | 1 | 308 | G-170308-00 | スペーサ | 1 |
| 182 | A-086182-00 | ストレーナ | 1 | 335 | G-043335-00 | といしカバー | 1 |
| 187 | A-086187-00 | 給気ハンドルバネ | 1 | (D31) | HS-625 | 六角ボルト | 1 |
| B01 | NR-415 | ニードルローラ | 1 | (E31) | SW-6 | スプリングワッシャ | 1 |
| B02 | NR-413 | ニードルローラ | 1 | (F31) | N-6 | ナット | 1 |
| C01 | O-S20 | "O" リング | 1 | A01 | BB-609MN | ボールベアリング | 1 |
| Ass'y No. | A-107010-01 | 重量台 Ass'y | | A02 | BB-6200 | ボールベアリング | 1 |
| 151 | A-107151-01 | 調速器重量台 | 1 | A03 | BB-6202 | ボールベアリング | 1 |
| 152 | G-087152-00 | 調速器重量 | 2 | A31 | NB-HK2020 | ニードルベアリング | 1 |
| B12 | GP-2.516GCH | グループドピン | 2 | A51 | IR-172020.5 | インナーレース | 1 |
| FG-4H-1 | | | | | | | |
| 140 | A-093140-00 | 袋ナット | 1 | B11 | NR-211.8 | ニードルローラ | 1 |
| 145 | A-065145-00 | 調速弁 | 1 | D21 | CS-510B | 六角穴付きボタンボルト | 2 |
| 149 | G-170149-00 | 調速弁バネ | 1 | E21 | SW-5 | スプリングワッシャ | 2 |
| 155 | A-065155-00 | 調速弁バネ受 | 1 | F02 | N-W3/8 | ナット | 1 |
| 201 | G-170201-00 | 本体 | 1 | F03 | N-W3/8(3) | ナット | 1 |
| 207 | A-110207-00 | ロータ | 1 | G01 | SR-S15 | スナップリング | 1 |
| 208 | A-093208-00 | ブレード | 4 | G02 | SR-E9 | スナップリング | 1 |
| 209 | A-073209-00 | 気筒 | 1 | H01 | K-338F | キー | 1 |
| (B31) | SP-26 | スプリングピン | 1 | H02 | K-4410 | キー | 1 |
| 210 | A-110210-00 | 気筒上蓋 | 1 | FG-4H-2 | | | |
| 211 | A-110211-00 | 気筒下蓋 | 1 | 301 | G-152301-00 | といし軸 | 1 |
| 214 | A-065214-00 | 調整座金 <T=0.2> or | 1 | 304 | G-170304-05 | といし押え | 1 |
| | A-065214-01 | 調整座金 <T=0.3> or | 1 | F02 | N-W1/2 | ナット | 1 |
| | A-065214-02 | 調整座金 <T=0.5> | 1 | F03 | N-W1/2(3) | ナット | 1 |
| 221 | G-044221-00 | 軸受蓋 | 1 | G02 | SR-E12 | スナップリング | 1 |
| オプション | | | | | | | |
| 後方排気ホース接手 | | | | | | | |
| 274 | G-170274-00 | 排気ホース接手 | 1 | | | | |

部品表について

- 図番内の Ass'y No. とは……複数の部品が組み込まれた場合の部品番号を示します。 部品ご要求の節は、型式、Ass'y No. もしくは部品番号と部品数をご指示ください。
 (太枠内の部品が Ass'y の構成部品となります。)
 図番内の 101, 209, 335 の部品には下記の () 内の部品が付属されます。 標準付属品: F-112……………32mm 片口スパナ 1.