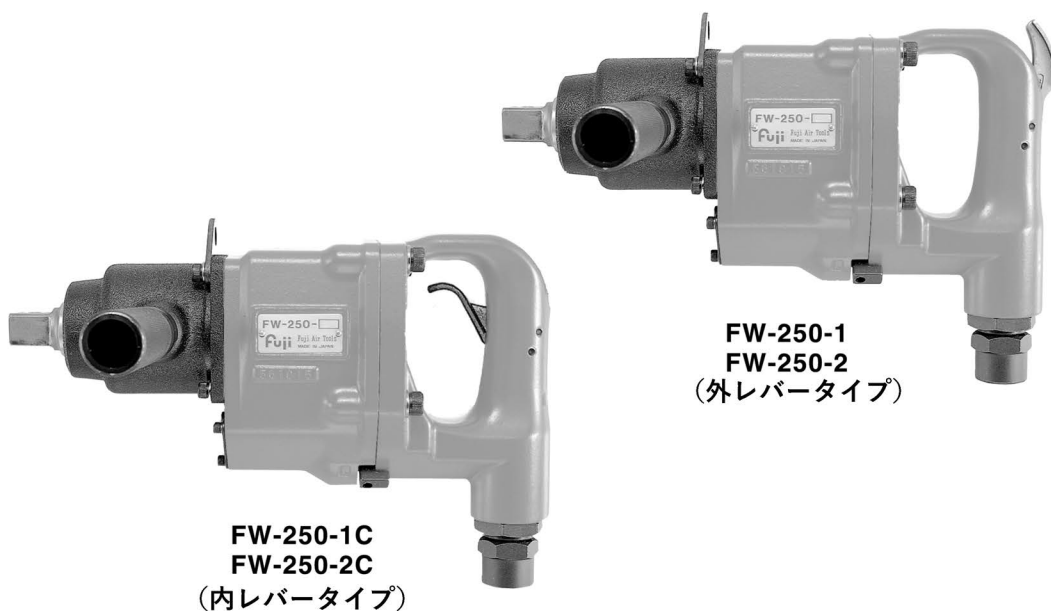


大型インパクトレンチ

型式：FW-250-1, -1C, -2, -2C

FW-250-1C
FW-250-2C
(内レバータイプ)FW-250-1
FW-250-2
(外レバータイプ)

主要諸元

型式	ハンマ機構	能力 (ボルト径) (参考)	無負荷 回転数	軸心より 外側まで	ソケット部 四角寸法	全長 (ソケットなし)	重量 (ソケットなし)	空気消費量 (負荷時)	ホース口金 ねじ寸法	ホース径
		mm								min ⁻¹
FW-250-1	2 ジョー	24	5,000	36.5	25.4	302	6.0	0.70	1/2	12.7
FW-250-1C	2 ジョー	24	5,000	36.5	25.4	302	6.0	0.70	1/2	12.7
FW-250-2	2 ジョー	24	5,000	36.5	19.0	302	6.0	0.70	1/2	12.7
FW-250-2C	2 ジョー	24	5,000	36.5	19.0	302	6.0	0.70	1/2	12.7

※主要諸元は空気圧力0.63MPa (6.3kgf/cm²) 時の数値です。

⚠ 注意：安全使用に関しては、「エアツールを安全に使用するための警告・注意」をご参照ください。

Fuji 不二空機株式会社

お問い合わせ
フリーダイヤル

(0120)72-5522

✉ Sales.Fuji@fujitools.com

本社 〒537-0003 大阪市東成区神路2-1-14
TEL 06-6972-2331(代) FAX 06-6972-2250(代)サービス 〒537-0003 大阪市東成区神路2-1-14
TEL 06-4259-3549 FAX 06-6972-2250
✉ service@fujitools.com

営業拠点 東日本、首都圏、中部、関西、中四国、九州

