



# ユーザマニュアル

## — 小型インパクトレンチ & ドライバー —

型 式 : FW-6PL-1, -6PLD-1



FW-6PL-1



FW-6PLD-1

### 主要諸元

型 式	能 力 ボルト径 (参考)	無 負 荷 回 転 数	軸心より 外側まで	ソケット部 四角寸法	ビット部 六角寸法	全長	質 量	空 気 消 費 量 (負荷時)	ホース口金 ねじ寸法	ホース 呼び径
	mm	min <sup>-1</sup>	mm	mm	mm	mm	kg	Nm <sup>3</sup> /min	in	mm
FW-6PL-1	6	10000	21	9.5	—	175	0.9	0.2	PT 1/4	9.5
FW-6PLD-1	6	10000	21	—	6.35	180	0.9	0.2	PT 1/4	9.5

※主要諸元は、空気圧力0.63MPa(6.3kgf/cm<sup>2</sup>)時の数値です。

⚠ 注意：安全使用に関しては、「エアーツールを安全に使用するための警告・注意」をご参照ください。



## 不二空機株式会社

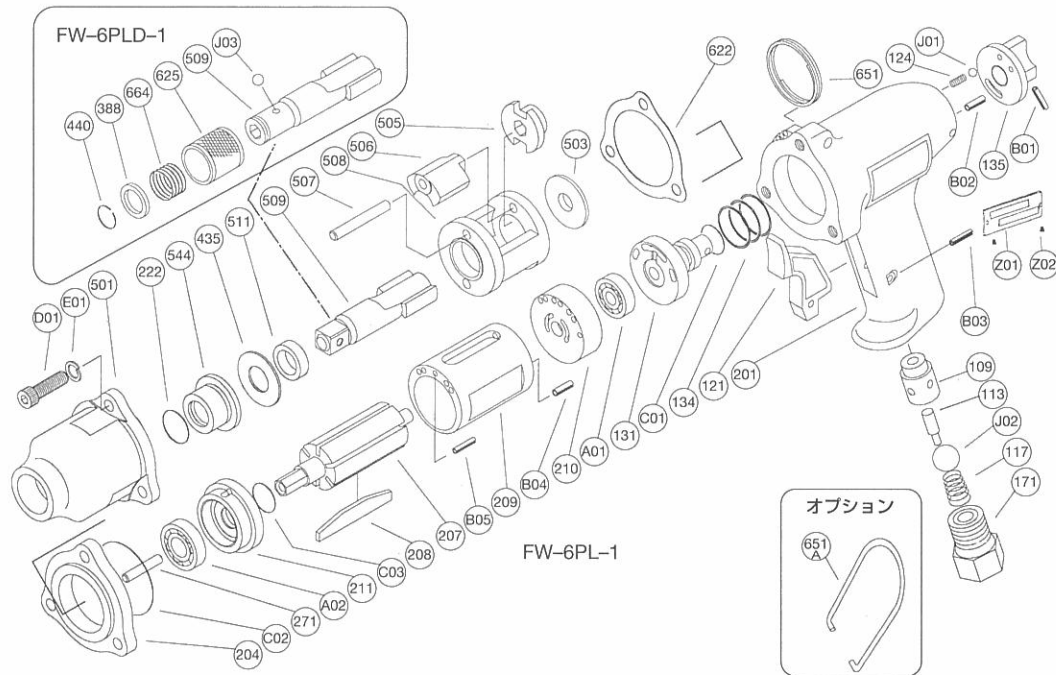
〒537-0003 大阪市東成区神路2丁目1番14号  
☎(06)6972-2331(代) FAX(06)6972-2550

東 京 ( 営 ) ☎ (03)3720-2101 滋 賀 ( 出 ) ☎ (0749)24-9161  
千 葉 ( 営 ) ☎ (043)234-9327 広 島 ( 営 ) ☎ (082)294-2334  
北 関 東 ( 営 ) ☎ (0285)23-2331 四 国 ( 出 ) ☎ (0877)49-9393  
神 奈 川 ( 営 ) ☎ (0462)62-0491 岡 山 ( 出 ) ☎ (086)552-3886  
名 古 屋 ( 営 ) ☎ (052)482-2234 九 州 ( 営 ) ☎ (0942)35-8501  
大 阪 ( 営 ) ☎ (06)6972-2250

オーストラリア  メキシコ  ブラジル  インド

# 型 式 : FW-6PL-1, -6PLD-1

## 分解図



## 部品表

図番	部品番号	部品名	個数
<b>FW-6PL-1 FW-6PLD-1</b>			
—	W-242006-02	本体 CP	
113	W-242113-00	給気弁軸	1
117	W-242117-00	給気弁ばね	1
121	W-242121-00	給気弁レバー	1
124	G-005124-00	ノックばね	1
131	W-242131-00	切替弁	1
134	W-242134-00	切替弁ばね	1
135	W-242135-00	切替弁レバー	1
171	W-242171-00	ホース接手	1
201	W-242006-50	本体	1
(109)	W-242109-01	給気弁ブッシュ	1
B01	SP-314	スプリングピン	1
B02	SP-36	スプリングピン	1
B03	SP-318	スプリングピン	1
C01	O-P10A	"O"リング	1
J01	B-3	ボール	1
J02	B-3/8	ボール	1
—	W-242013-01	ハンマ室 CP	
222	W-242222-00	フェルトリング	1
501	W-242501-02	ハンマ室	1
544	W-242544-00	ハンマ室ブッシュ	1
<b>FW-6PL-1</b>			
204	W-242204-01	本体下蓋	1
207	W-242207-00	ロータ	1
208	W-242208-00	ブレード	6
209	W-242209-00	気筒	1
210	W-242210-00	気筒上蓋	1
211	W-242211-00	気筒下蓋	1
271	W-191271-00	ロータピン	1
435	W-242435-00	スラスト座金	1
503	W-242503-00	スペーサ <B>	1

図番	部品番号	部品名	個数
505	W-242505-00	カム	1
506	W-242506-00	ハンマ	2
507	W-242507-00	ハンマピン	2
508	W-242508-00	ハンマ枠	1
509	W-244509-00	アンビル <P>	1
511	W-242511-00	ハンマ枠ブッシュ	1
622	W-242622-00	パッキン <B>	1
651	W-181651-00	ハンガ	1
A01	BB-EE2	ボールベアリング	1
A02	BB-EE3	ボールベアリング	1
B04	SP-26	スプリングピン	1
B05	SP-2.512	スプリングピン	1
C02	O-S34F	"O"リング	1
C03	O-S10	"O"リング	1
D01	CS-522	キャップスクリュー	3
E01	SW-5	スプリングワッシャ	3
Z01	NP-1002	銘板	1
Z02	NPN-0×3.2	鋳	2
下記の部品以外はFW-6PL-1と共通です。			
<b>FW-6PLD-1</b>			
388	W-184388-00	スプリングホルダ	1
440	W-184440-00	リング	1
509	W-242509-00	アンビル <D>	1
625	W-184625-00	ビットカバー	1
664	W-184664-00	ファインダばね	1
J03	B-4	ボール	2
Z01	NP-1004	銘板	1
<b>オプション</b>			
651A	G-028651-00	ハンガ	1

### 部品表について

- 網掛けの枠で表示されている部品番号は、太枠内の部品番号で構成されています。
- 図番内の201の部品には、下記の( )内の部品が付属されます。
- 部品ご要求の節は、型式、部品番号と部品数をご指示ください。